

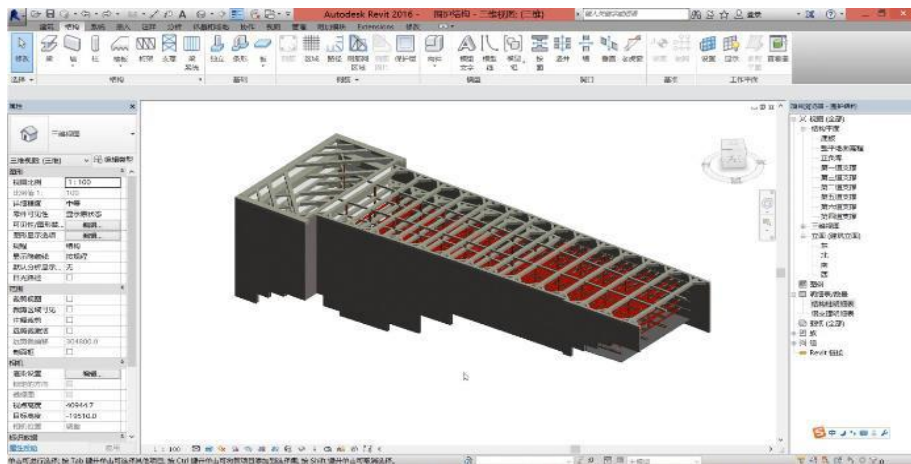
课程介绍及大纲

1. 课程简介

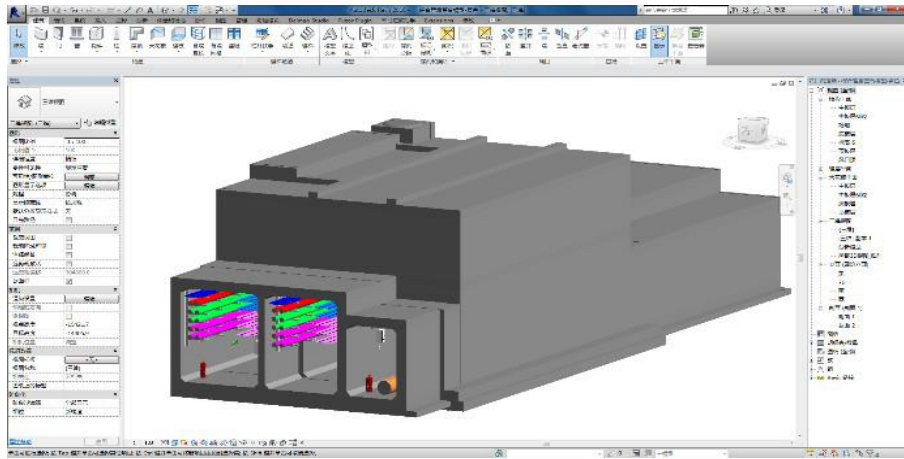
(1) 学员定位：市政大土木方向的施工员、预算员、技术负责人、项目经理等。

(2) 课程设置：地形处理及场地道路布置、三维地质模型维护、市政基础设施或大土木工程三维参数化建模、工程可视化渲染、三维模型配筋系统、三维可视化协同设计操作、跨专业综合碰撞检查、施工图绘制与修订、3D 技术交底、施工进度模拟、安全检查、工程量统计、工程实例讲解等。

(3) 培训目标：通过采用适应于市政工程的 Civil3D 相关设计软件的培训，提升学员的三维参数化建模能力、提高对项目的全面理解，通过在技术标编制、施工进度模拟、工程量统计等方面的应用，为项目的经营投标、施工组织及成本管控提供有力的支撑。



某海底隧道维护结构及支撑模型创建



某市政管廊局部节点模型创建

2. 师资力量



吴强

市政 BIM 专家，从事 Civil3D 前端研发工作 11 年，具备市政 BIM 领域最高效的解决方案能力，参与编写《AutoCAD Civil3D 应用宝典》，拥有丰富的市政 BIM 项目技术支持和教学经验。



朱星

Civil 3D 讲师，有丰富的 Autodesk 系列软件设计技术支持、推广、培训及 BIM 咨询服务经验，参与了武襄十铁路、夷陵二路、碾盘山水利等项目 BIM 相关工作，武襄十项目获得中勘协“创新杯”BIM 应用设计大赛最佳综合铁路 BIM 应用奖。



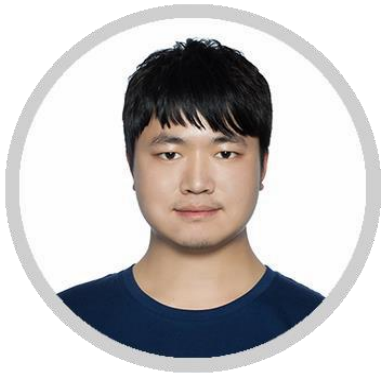
卿楠

市政 BIM 讲师，拥有丰富的市政工程现场施工与 BIM 技术应用管理经验。熟练掌握 Civil 3D、Revit、Navisworks、Infraworks 360 等软件，擅长市政工程地形建模、道路装配、纵断面设计等。



聂雷

市政 BIM 讲师，多年特级资质企业的现场 BIM 应用推广工作经验，能深入现场对施工过程中的 BIM 应用进行策划和实施，熟练掌握 BIM 设计软件 Civil3D、Revit，协调软件 Navisworks、详细设计软件 Xsteel 等各类 BIM 应用软件。



胡湘龙

市政 BIM 工程师，六年 Revit 产品使用经验，三年 Revit 产品教学经验，熟悉 Civil 3D 软件及其他 BIM 产品的交互，具有丰富的实施规划、BIM 出图、现场协调、管线综合优化等 BIM 应用经验。

3. 课程大纲

模块	周数	课程主题	课程主要内容
Civil 3D 基础操作	第 1 天	Civil 3D 简介	1、Civil 3D 简介与启用 2、Civil 3D 工作界面组成
		Civil 3D 测量数据及点数据的编辑使用	1、测量对象和测量数据库 2、测量数据的导入、编辑和查询 3、点云数据的使用 4、Civil 3D 点的组成 5、点的创建方法，点编组的使用
	第 2 天	三维地形的创建	1、创建三维地形的多种方法 2、三维地形的显示、编辑和分析
		放坡创建及土方计算	1、放坡样式和放坡标准集 2、放坡的创建和编辑 3、放坡土方计算
	第 3 天	地块的创建	1、要素线的使用 2、地块的创建方法和编辑 3、地块的显示和分析 4、地块自定义属性与创建地块表
		路线的创建	1、路线的创建方法 2、创建路线 3、路线的标签和表格 4、路线加宽设计
	第 4 天	纵断面设计	1、纵断面设计流程 2、绘制纵断面图 3、纵断面设计 4、采样线
		横断面设计及道路生成	1、横断面对象、横断面图 2、道路曲面生成 3、道路土方计算及土方施工图输出
	第 5 天	道路模型编辑及平面交叉道路设计	1、创建与编辑道路模型 2、道路横断面、 3、道路可视化分析 4、交叉口设计基本概念 5、平面交叉道路的创建与编辑
		部件编辑器	1、部件编辑器的工作流程 2、部件编辑器的创建
	第 6 天	管网的创建与编辑	1、管网基础和设计流程 2、重力管网、压力管网创建和编辑 3、管网纵断面出图 4、管网分析计算简介 5、管网样式和设定机制 6、管网纵断面出图

		附加工具及插件介绍	<ol style="list-style-type: none"> 1、本地化包概览 2、附加工具介绍 3、报表创建工具介绍与安装程序 	
Civil 3D 案例讲解	第 7 天	案例原始地形建模	<ol style="list-style-type: none"> 1、场地 cad 图纸处理 2、原始地形创建 3、原始地形优化 	
		地质岩土层建模	<ol style="list-style-type: none"> 1、地勘数据讲解 2、Geotechnical Module 模块岩土层建模 	
	第 8 天	自定义标签制作	<ol style="list-style-type: none"> 1、路线创建 2、civil 3D 标签制定 	
		案例部件创建及桥梁建模	<ol style="list-style-type: none"> 1、基于案例部件编辑器讲解 2、bridge 模块桥梁建模 	
	第 9 天	道路装配	<ol style="list-style-type: none"> 1、装配的概念 2、基于案例装配的设定 3、装配道路的生成 	
		道路特殊段的处理方法	<ol style="list-style-type: none"> 1、道路挡土墙段处理 2、跨线桥段处理 3、道路上下分幅处理 4、道路交叉口的处理 	
	第 10 天	市政工程量提取	<ol style="list-style-type: none"> 1、根据铺装层提取道路工程量 2、根据岩土层提取填挖方工程量 	
		Civil 3d 数据交互	<ol style="list-style-type: none"> 1、Civil 3d 数据与 revit 交互 2、Civil 3d 数据与 Infracore 360 交互 	
	Revit 市政专项讲解	第 11 天	Revit 简介	<ol style="list-style-type: none"> 1、软件介绍、主要定位及主要功能讲解 2、管廊引出口整体解决方案介绍 3、管廊引出口绘制 4、管廊结构绘制
			市政管廊结构主体的创建	<ol style="list-style-type: none"> 1、结构配筋解决方案介绍 2、族基本概念，族样板分类与用途，介绍 MEP 族定制 3、创建管廊支架构件 4、创建管廊支架构件
第 12 天		市政管廊 MEP 的创建	<ol style="list-style-type: none"> 1、综合三维视图，视图创建、MEP 专业设置 2、创建管廊管线及套管 3、基于管廊内部设施布置解决方案介绍 	
		异形桥隧的创建	<ol style="list-style-type: none"> 1、Revit 在桥隧方面的解决方案介绍 2、基于市政、桥隧专业特定族制作思路讲解 	

			3、基于案例异形桥台创建及提量
	第 13 天	工程量提取	1、基于案例异形桥墩创建及提量 2、基于案例箱梁创建及提量 3、基于案例的整体模型创建及提量
		三维出图及 dynamo 介绍	1、市政施工模型出图 2、dynamo 简介 3、基于曲线路径的解决方案
Navisworks	第 14 天	市政模型轻量化整合	1、软件介绍、主要定位及主要功能讲解 2、数据导入（Civil3D、Revit 的数据导入）、总装模型 3、漫游、渲染 4、集合的设置和运用
		市政施工 M 应用	1、碰撞检查、三维校审（三维校审、软硬碰撞检查） 2、施工模拟的运用（4D 模拟）
Infraworks 360	第 15 天	市政模型整合	1、软件介绍、主要定位及主要功能 2、在 InfraWorks 360 中用模型生成器创建中轴大道区域模型 3、载入武陵山大道的 revit 模型，了解协同设计 4、绘制武陵山大道模型
		方案展现及模型展示分析	1、绘制武陵山大道附近的附属建筑物和其他装饰品 3、学会编辑桥墩和桥梁 4、绘制道路管线 5、创建武陵山大道展示动画