

前 言

根据住房和城乡建设部《2010年工程建设标准制订、修订计划》(建标[2010]43号)的要求,标准编制组经广泛调查研究,认真总结实践经验,参考有关国际标准和国外先进标准,并在广泛征询意见的基础上,编制了本标准。

本标准的主要技术内容是:1.总则;2.术语和符号;3.基本规定;4.设计;5.施工;6.质量检查与验收;7.安全与环境保护。

本标准由住房和城乡建设部负责管理,由上海建工集团股份有限公司负责具体技术内容的解释。执行过程中如有意见或建议,请寄送上海建工集团股份有限公司(地址:上海市虹口区东大名路666号,邮编:200080)。

本标准主编单位:上海建工集团股份有限公司
上海建工二建集团有限公司

本标准参编单位:上海市工程设计研究总院(集团)
有限公司

上海市基础工程集团有限公司
同济大学

浙江鼎业基础工程有限公司
上海建工七建集团有限公司

上海建工四建集团有限公司
上海市交通建设工程安全质量监督

总站

山西建筑工程(集团)总公司
中国建筑第八工程局有限公司

上海金泰工程机械有限公司

广东省基础工程公司
江苏省苏中建设集团股份有限公司
上海广联建设发展有限公司
浙江中成建工集团有限公司
昆明捷程桩工有限责任公司
中铁建设集团有限公司
华蓝设计（集团）有限公司

本标准主要起草人员：范庆国 姜向红 龙莉波 孙巍
李耀良 徐伟 丁义平 袁芬
谢明 吕凤悟 赵琪 樊振宇
罗云峰 席永慧 张伟立 王军
王福林 崔晓强 张铭 徐振峰
郝玉柱 王杰 林坚 牛金龙
钟显奇 钱红 姜荣祥 刘有才
刘富华 吴燕秋 吕科研

本标准主要审查人员：肖绪文 叶可明 龚剑 杨斌
王允恭 钱力航 施祖元 胡德均
杨敏 杨国祥 梁志荣 顾国荣
王建华 王卫东

目 次

1	总则	1
2	术语和符号	2
2.1	术语	2
2.2	符号	2
3	基本规定	4
4	设计	6
4.1	一般规定	6
4.2	计算	7
4.3	构造要求	10
5	施工	11
5.1	一般规定	11
5.2	导墙施工	12
5.3	成孔施工	12
5.4	钢筋笼施工	15
5.5	混凝土施工	16
6	质量检查与验收	18
7	安全与环境保护	21
	本标准用词说明	22
	引用标准名录	23

Contents

1	General Provisions	1
2	Terms and Symbols	2
2.1	Terms	2
2.2	Symbols	2
3	Basic Requirements	4
4	Design	6
4.1	General Requirements	6
4.2	Calculation	7
4.3	Detailing Requirements	10
5	Construction	11
5.1	General Requirements	11
5.2	Guide Wall Construction	12
5.3	Bored Pile Construction	12
5.4	Steel Construction	15
5.5	Concrete Construction	16
6	Quality Inspection and Acceptance	18
7	Safety and Environmental Protection	21
	Explanation of Wording in This Standard	22
	List of Quoted Standards	23

1 总 则

1.0.1 为了在建设工程中合理应用咬合式排桩结构，规范咬合式排桩的设计和施工，做到技术先进、经济合理、安全适用、环境友好，制定本标准。

1.0.2 本标准适用于基坑支护中咬合式排桩的设计、施工和质量验收。

1.0.3 咬合式排桩设计、施工和质量验收除应符合本标准外，尚应符合国家现行有关标准的规定。

2 术语和符号

2.1 术语

- 2.1.1 咬合式排桩** secant piles in row
混凝土灌注桩相互咬合搭接形成的具有挡土和止水作用的连续桩墙。
- 2.1.2 I序桩** primary pile
先行间隔施工的被咬合的混凝土灌注桩。
- 2.1.3 II序桩** secondary pile
后续施工并与相邻I序桩咬合的混凝土灌注桩。
- 2.1.4 有筋桩** reinforced concrete pile
配置钢筋的混凝土桩。
- 2.1.5 无筋桩** concrete pile
不配置钢筋的混凝土桩。
- 2.1.6 硬切割** hard cutting
II序桩在相邻I序桩混凝土终凝后对其切割成孔的施工方法。
- 2.1.7 软切割** soft cutting
II序桩在相邻I序桩混凝土初凝前对其切割成孔的施工方法。

2.2 符号

- 2.2.1 材料性能**
 τ_{ck} ——桩间剪切面处混凝土抗剪强度标准值。
- 2.2.2 作用和作用效应**
 M ——咬合桩等代连续墙体每延米上的墙身弯矩标准值；
 M_1 ——I序桩的桩身弯矩标准值；

- M_2 ——Ⅱ序桩的桩身弯矩标准值；
 Q_k ——桩间剪切面处单位深度范围内的剪力标准值；
 q_k ——计算截面处的侧压力强度标准值；
 V ——咬合桩等代连续墙体每延米上的墙身剪力标准值；
 V_I ——Ⅰ序桩的桩身剪力标准值；
 V_{II} ——Ⅱ序桩的桩身剪力标准值；
 τ ——桩间剪切面处的剪应力设计值。

2.2.3 几何参数

- a ——Ⅰ序桩与Ⅱ序桩的桩间纵向咬合宽度，即桩间咬合量；
 b_1 ——Ⅰ序桩的迎土面宽度；
 b_2 ——Ⅱ序桩的迎土面宽度；
 h_0 ——桩间剪切面处墙体的横向有效厚度；
 I_1 ——Ⅰ序桩的惯性矩；
 I_2 ——Ⅱ序桩的惯性矩；
 r_1 ——Ⅰ序桩的半径；
 r_2 ——Ⅱ序桩的半径。

2.2.4 计算系数

- η ——桩间剪切面处混凝土抗剪强度材料性能分项系数。

3 基本规定

3.0.1 作为基坑支护结构的咬合式排桩应符合国家现行标准《建筑地基基础设计规范》GB 50007 和《建筑基坑支护技术规程》JGJ 120 中的有关规定。

3.0.2 咬合式排桩设计和施工前应具备下列资料：

- 1 施工现场的地形、地质、水文、气象和地下障碍物等资料；
- 2 邻近建（构）筑物和地下管线等相关资料；
- 3 测量基线和水准点资料；
- 4 防洪、防汛、防台风和环境保护的有关规定及要求。

3.0.3 咬合式排桩设计和施工前应根据地质、水文条件地下障碍物情况及周边环境特点，选用硬切割或软切割工艺。

3.0.4 咬合式排桩施工应根据有关标准、设计文件和管理文件编制专项施工方案，审批通过后方可进行技术交底并施工。

3.0.5 施工材料及机械设备进场应符合下列规定：

- 1 原材料进场时，应具有产品合格证、出厂检验报告，并按有关规定进行材料验收和抽检，质量合格后方可使用；
- 2 施工前应做好施工设备进场、安装、调试等工作。

3.0.6 混凝土中粗骨料宜选用直径为 5mm~25mm 连续级配的碎石或卵石。粗骨料质量应符合现行行业标准《普通混凝土用砂、石质量及检验方法标准》JGJ 52 的有关规定，并应有产品合格证。

3.0.7 混凝土中掺合料、外加剂等应符合现行国家标准《混凝土外加剂》GB 8076 的规定，并应有相应的产品合格证书，且应复验合格。

3.0.8 硬切割施工的桩和软切割施工的Ⅱ序桩在有水条件下应

采用普通水下混凝土，水下混凝土的坍落度宜为 $200\text{mm} \pm 20\text{mm}$ 。

3.0.9 软法切割施工 I 序桩应采用超缓凝混凝土，超缓凝混凝土的配制应符合下列规定：

1 超缓凝混凝土缓凝时间应在施工前经试验确定，且不应小于 60h；

2 缓凝外加剂的检测应符合现行国家标准《混凝土外加剂》GB 8076 的规定；

3 干孔灌注时的坍落度宜为 $120\text{mm} \pm 20\text{mm}$ ，水下灌注时宜为 $180\text{mm} \pm 20\text{mm}$ ；

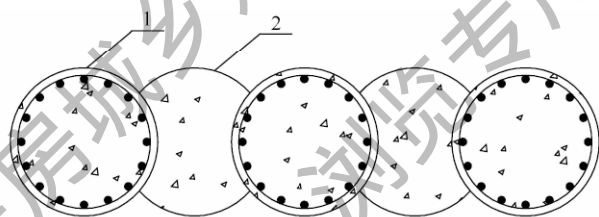
4 混凝土的 3d 强度值不应大于 3MPa，最终强度应满足设计要求。

4 设 计

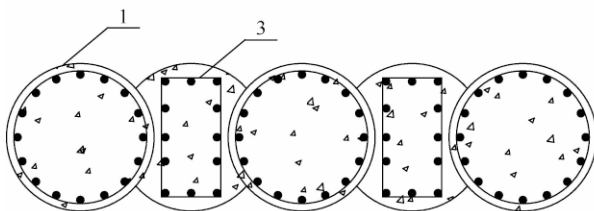
4.1 一般规定

4.1.1 咬合式排桩选型应根据基坑几何尺寸、开挖深度、周边环境条件、场地工程地质和水文地质条件等因素，结合基坑支护体系综合确定。

4.1.2 咬合式排桩布置形式可分为有筋桩和无筋桩搭配 [图 4.1.2(a)]、有筋桩和有筋桩搭配 [图 4.1.2(b)]。有筋桩混凝土强度等级不应低于 C25，无筋桩混凝土强度等级宜与有筋桩相同，且不宜低于 C20。



(a) 有筋桩和无筋桩搭配的咬合式排桩



(b) 有筋桩和有筋桩搭配的咬合式排桩

图 4.1.2 咬合桩平面布置形式

1—钢筋圆形配置的有筋桩；2—无筋桩；3—钢筋矩形配置的有筋桩

4.1.3 咬合式排桩的桩径宜采用 800mm、1000mm、1200mm 三种规格。有筋桩与无筋桩搭配的咬合式排桩，有筋桩和无筋桩桩径宜相同；有筋桩与有筋桩搭配的咬合式排桩的桩径应相同。

4.1.4 咬合式排桩桩间设计咬合宽度不宜小于 200mm，考虑施工偏差后的桩底最小咬合宽度不应小于 50mm。

4.2 计 算

4.2.1 咬合式排桩作为基坑支护结构，其荷载作用、内力与变形计算和稳定性验算等应符合现行行业标准《建筑基坑支护技术规程》JGJ 120 的有关规定。

4.2.2 有筋桩和有筋桩搭配的排桩宜按等厚度的墙体进行内力与变形计算，采用平面杆系结构弹性支点法分析。

1 I 序桩与 II 序桩的桩身弯矩可按下列公式计算：

$$M_1 = \frac{2n}{n+1}(r_1 + r_2 - a)M \quad (4.2.2-1)$$

$$M_2 = \frac{2}{n+1}(r_1 + r_2 - a)M \quad (4.2.2-2)$$

$$n = \frac{I_1}{I_2} \quad (4.2.2-3)$$

式中： M ——咬合桩等代连续墙体每延米的墙身弯矩标准值 (kN·m/m)；

M_1 ——I 序桩的桩身弯矩标准值 (kN·m)；

M_2 ——II 序桩的桩身弯矩标准值 (kN·m)；

r_1 ——I 序桩的半径 (m)；

r_2 ——II 序桩的半径 (m)；

a ——咬合宽度 (m)，见图 4.2.2；

I_1 ——I 序桩对 X 轴的惯性矩 (m⁴)；

I_2 ——II 序桩对 X 轴的惯性矩 (m⁴)；

n ——I 序桩、II 序桩对 X 轴的惯性矩之比。

2 I 序桩与 II 序桩的桩身剪力可按下列公式计算：

$$V_1 = \frac{2A_1}{A_1 + A_2}(r_1 + r_2 - a)V \quad (4.2.2-4)$$

$$V_2 = \frac{2A_2}{A_1 + A_2}(r_1 + r_2 - a)V \quad (4.2.2-5)$$

式中: V ——咬合桩等代连续墙体每延米的墙身剪力标准值 (kN/m);

V_1 ——I序桩的桩身剪力标准值 (kN);

V_2 ——II序桩的桩身剪力标准值 (kN);

A_1 ——I序桩的桩身截面面积 (m^2);

A_2 ——II序桩的桩身截面面积 (m^2)。

3 咬合式排桩等代墙体的厚度 h 可按下列公式计算:

$$h = \frac{\sqrt[3]{6(I_1 + I_2)}}{\sqrt{(r_1 + r_2 - a)}} \quad (4.2.2-6)$$

$$I_1 = \frac{\pi r_1^4}{4} - r_1^4 \arcsin\left(\frac{y_1}{r_1}\right) + y_1 \sqrt{r_1^2 - y_1^2} \times (r_1^2 - 2y_1^2) + \frac{4y_1^3}{3}(2r_1 - a) \quad (4.2.2-7)$$

$$I_2 = \frac{1}{4}\pi r_2^4 \quad (4.2.2-8)$$

式中: y_1 ——咬合面处桩体厚度的一半 (m), 见图 4.2.2;

a ——咬合宽度 (m)。

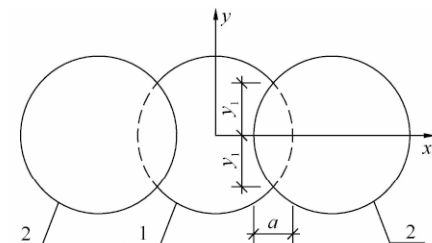


图 4.2.2 咬合式排桩等代墙体计算示意

1—I序桩; 2—II序桩

4.2.3 有筋桩和无筋桩搭配的排桩，宜仅计入有筋桩对咬合式排桩抗弯刚度的贡献，采用平面杆系结构弹性支点法分析计算。

4.2.4 有筋桩和无筋桩搭配的排桩，可按下列公式对桩身局部受剪承载力进行验算（图 4.2.4）。有筋桩和有筋桩搭配的排桩可不验算。

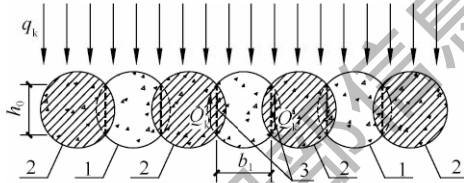


图 4.2.4 局部受剪承载力验算示意

1—I 序桩；2—II 序桩；3—桩间剪切面

$$\tau_1 \leq \tau \quad (4.2.4-1)$$

$$\tau_1 = 1.25\gamma_0 \frac{Q_k}{h_0} \quad (4.2.4-2)$$

$$Q_k = q_k b_1 / 2 \quad (4.2.4-3)$$

$$\tau = \tau_{ck} / \eta_1 \quad (4.2.4-4)$$

式中： τ_1 ——桩间剪切面处的错动剪应力设计值（N/mm²）；

Q_k ——桩间咬合面处单位深度范围内的错动剪力标准值（N/mm）；

q_k ——计算截面处的侧压力强度标准值（N/mm²）；

b_1 ——I 序桩的迎土面宽度（mm）；

h_0 ——桩间剪切面处桩体的厚度（mm）；

τ ——桩间剪切面处混凝土抗剪强度设计值（N/mm²）；

τ_{ck} ——桩间剪切面处混凝土抗剪强度标准值（N/mm²），按表 4.2.4 采用；

η_1 ——桩间剪切面处混凝土抗剪强度材料性能分项系数，可取 1.6；

γ_0 ——支护结构重要性系数，按现行行业标准《建筑基坑

支护技术规程》JGJ 120 取值。

表 4.2.4 桩间剪切面处混凝土抗剪强度标准值 τ_{ck} (N/mm^2)

咬合方式	混凝土强度等级				
	C15	C20	C25	C30	C35
软法咬合	0.67	0.81	0.93	1.05	1.15
硬法咬合	0.42	0.42	0.42	0.42	0.42

4.3 构造要求

4.3.1 有筋桩主筋混凝土保护层厚度应根据钻机套管厚度、钢筋笼与套管间的施工间隙确定，且不应小于 50mm。

4.3.2 有筋桩的配筋应符合下列规定：

1 纵向受力钢筋宜采用 HRB400 或 HRB500 钢筋，直径不应小于 16mm，钢筋净距不应小于 60mm；Ⅱ序桩受力钢筋宜沿截面均匀对称、全断面布置；当Ⅰ序桩为有筋桩时，其受力钢筋宜沿受拉区和受压区周边局部均匀配置；受力钢筋可按内力分布沿桩身分段配置，应有一半以上通长配置，并应尽量减少钢筋接头；受力钢筋的接头不宜设置在受力较大处；

2 箍筋宜采用 HPB300 或 HRB400 钢筋，Ⅱ序桩宜按螺旋式配置，箍筋直径不应小于 6mm，间距应根据计算确定，且不应大于 300mm；

3 钢筋笼长度超过 4m 时，应每隔 2m 设一道直径不小于 12mm 的焊接加劲箍筋。

4.3.3 咬合式排桩垂直度的允许偏差应为 1/300。

5 施 工

5.1 一 般 规 定

5.1.1 咬合式排桩硬切割应采用全套管全回转钻机施工，软切割宜采用全套管钻机施工。当Ⅰ序桩采用塑性混凝土时，可采用冲孔钻机施工。

5.1.2 咬合式排桩施工前应编制专项施工方案。

5.1.3 咬合式排桩施工前应复核测量基准线、基准点，做好测量、放线工作。基准点应设在不受桩基施工影响的区域，并应妥善保护。

5.1.4 咬合式排桩施工前，应按成孔深度配备钢套管，并应进行钢套管顺直度的检查和校正，整根套管的顺直度应小于 $1/500$ 。

5.1.5 咬合式排桩硬切割施工的钢套管宜采用双壁钢套管，外侧钢板厚度不应小于 15mm ，内侧钢板厚度不应小于 12mm 。套管接头材料宜采用高强度材料。

5.1.6 咬合式排桩施工与邻近建（构）筑物应有足够的施工空间，其水平净距不宜小于 1m 。

5.1.7 咬合式排桩Ⅰ序桩和Ⅱ序桩应间隔布置。

5.1.8 钻机就位后应对钻管进行垂直度控制，垂直度应小于 $1/350$ 。

5.1.9 咬合式排桩应在成孔检测合格后安放钢筋笼，钢筋笼应位置正确、固定牢靠。

5.1.10 钢筋笼焊接接头和机械连接接头应分别符合现行行业标准《钢筋焊接及验收规程》JGJ 18 和《钢筋机械连接技术规程》JGJ 107 的规定。

5.2 导墙施工

5.2.1 咬合式排桩施工前，应在桩顶上部沿咬合式排桩两侧先作钢筋混凝土导墙，导墙应采用现浇钢筋混凝土结构，混凝土强度不应低于 C20。

5.2.2 导墙结构形式应根据地质条件和施工荷载等情况确定，导墙应满足强度及稳定性的要求。导墙顶面宜高出地面 100mm。

5.2.3 导墙地基应坚实，并应能承受施工机械设备等附加荷载。导墙下部遇有不良地质或障碍物时，应作地基处理。

5.2.4 导墙上的定位孔直径 D 应比咬合桩直径 d 大 30mm，导墙厚度 h 宜为 300mm~500mm，导墙宽度 B 应大于 1m，导墙钢筋宜采用单层双向布置，钢筋级别不应低于 HRB400，直径不应小于 12mm，纵横间距宜采用 200mm（图 5.2.4）。

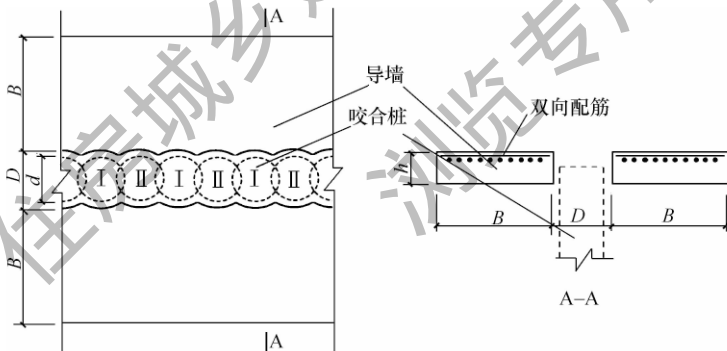


图 5.2.4 导墙示意

D —导墙定位孔直径； d —咬合桩直径； B —导墙宽度； h —导墙厚度

5.2.5 导墙混凝土达到设计强度前，重型机械设备不得在导墙附近作业或停留。

5.3 成孔施工

5.3.1 成孔工艺应根据工程特点和地质条件合理选用。成孔应连续施工，成孔完成至浇筑混凝土的间隔时间不宜大于 12h。

5.3.2 咬合式排桩施工前应进行试桩，试桩应符合下列规定：

- 1 试桩位置的工程地质条件应具有代表性；
- 2 试桩数量应根据工程规模和施工场地地层特点确定，且不应少于1组，每组不应少于3根，其中Ⅰ序桩不应少于2根，Ⅱ序桩不应少于1根；

3 试桩应能确定施工设备、工艺参数、成孔时间、取土面高度和混凝土的凝结时间等；

4 对软切割，应确定切割时间，当Ⅰ序桩采用塑性混凝土时尚应确定塑性混凝土强度。

5.3.3 钻机回转盘中心与设计桩位中心偏差不应大于10mm。

5.3.4 成孔直径不应小于设计桩径。钢套管直径应根据设计桩径、工程地质条件和成孔工艺合理选用，不应小于设计桩径。

5.3.5 软切割施工应符合下列规定：

1 Ⅱ序桩应待相邻Ⅰ序桩混凝土初凝前切割成孔，Ⅰ序桩应采用超缓凝混凝土，Ⅱ序桩采用普通混凝土；

2 超缓凝混凝土缓凝时间不应小于60h；超缓凝混凝土干孔灌注时的坍落度不宜大于140mm，水下灌注时的坍落度不宜大于180mm；

3 起始桩前应设置砂桩，并应在砂桩接缝处采取止水处理措施；

4 咬合式排桩的施工顺序为，先施工Ⅰ序桩，再在相邻两Ⅰ序桩间施工Ⅱ序桩，即Ⅰ1—Ⅰ2—Ⅱ1—Ⅰ3—Ⅱ2—Ⅰ4—Ⅱ3……(图5.3.5)；

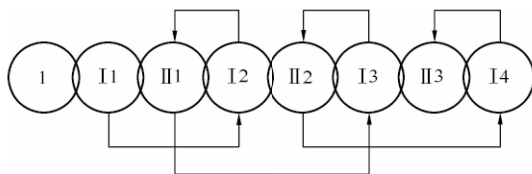


图 5.3.5 咬合式排桩施工顺序
1—砂桩

5 采用套管配合下的旋挖钻机施工时，应预钻套管导孔，导孔深度宜为 3m；

6 当Ⅱ1桩成孔施工中Ⅰ1桩混凝土产生早凝现象时，应增补一根砂桩。

5.3.6 硬切割施工应符合下列规定：

1 Ⅱ序桩应在相邻Ⅰ序桩混凝土终凝后切割成孔，Ⅰ序桩、Ⅱ序桩均采用普通混凝土；

2 Ⅱ序桩切割的相邻两根Ⅰ序桩混凝土强度差值不宜大于 3MPa；

3 在承压含水层地层中进行施工时，应向套管内灌满水后方可进行后续施工。

5.3.7 Ⅰ序桩采用塑性混凝土冲孔钻机施工时应符合下列规定：

1 塑性混凝土原材料、配合比和性能指标应符合现行行业标准《现浇塑性混凝土防渗芯墙施工技术规程》JGJ/T 291 的规定；

2 泥浆制备应选用高塑性黏土或膨润土，应根据穿越土层特性进行配合比设计，泥浆液面应高于地下水位 1.0m 以上；清孔后应在距孔底 0.5m~1.0m 处泥浆取样测试，其相对密度应小于 1.25，含砂率不应大于 8%，黏度不应大于 28s；

3 在钻头锥顶和提升钢丝绳之间应设置保证钻头自动转向的装置，孔口护筒应大于钻头内径 200mm；

4 开孔时，在护筒底以下 3m 范围之内应低锤密击；冲孔过程中每一台班必须除渣，除渣时应保证孔内泥浆液面高于地下水位 1.5m 以上；进入基岩时，应采用大冲程、低频率冲击；清孔时，孔内液面应保证在地下水位 1.5m 以上。

5.3.8 钢套管护壁成孔时取土面高度控制应符合下列规定：

1 下压套管时，取土面应高于套管底口 3 倍套管直径，且不应小于 2.5m；

2 终孔时，取土面应高于套管底口 2 倍套管直径，且不应小于 1.5m；

3 取土时遇承压水或不良地层时，取土面高于套管底口土体高度尚应满足桩底土体稳定要求，或采取灌水措施；

4 接管时应保证垂直度，预留套管长度应高于地面 1.2m。

5.4 钢筋笼施工

5.4.1 钢筋笼制作应符合下列规定：

1 钢筋笼应整体制作，在整体制作无法吊装时可采用分段吊装，分段长度应根据钢筋笼的整体刚度、来料钢筋长度及起重设备的有效高度等因素确定；

2 钢筋笼主筋混凝土保护层允许偏差应为 $\pm 20\text{mm}$ 。钢筋笼上应设保护层垫块，每节钢筋笼不应少于 2 组，各组垫块之间的间距不宜大于 5m。每组垫块数量，圆形钢筋笼不得少于 3 块，矩形钢筋笼每面不得少于 1 块，且应均匀分布在同一截面的主筋上；

3 钢筋笼底部应焊接抗浮钢板，抗浮钢板厚度宜为 3mm~5mm，抗浮钢板应比钢筋笼直径小 100mm；当抗浮钢板直径超过 600mm 时，应在抗浮钢板中心开一圆孔，圆孔直径不应小于 200mm；

4 钢筋笼与钢套管之间的净距不应小于 50mm；

5 矩形钢筋笼应设置 PVC 管等安装定位装置，定位装置尺寸应根据孔径、钢筋笼截面、钢筋笼安装位置、邻桩搭接咬合量计算确定；

6 钢筋笼的顺直度应小于 1/300。钢筋笼底端应做收口。

5.4.2 成型的钢筋笼应平卧堆放在平整的地面上，堆放层数不应超过 2 层。

5.4.3 钢筋笼安放应符合下列规定：

1 钢筋笼在起吊、运输和安装中应防止变形；

2 钢筋笼安放时必须保证桩顶的设计标高，允许误差应为 $\pm 100\text{mm}$ ；

3 矩形钢筋笼安放时应对其平面位置进行检验，其转角允

许误差应为 $\pm 5^\circ$ ；

4 孔口对接钢筋笼完毕后应补足焊接部位的箍筋，并进行中间验收，钢筋笼验收合格后方可继续下笼进行下一节钢筋笼安装；

5 钢筋笼吊放安装时，采用不对称配筋时应严格按设定的方式放置；

6 钢筋笼全部安装入孔后应检查安装位置，确认符合要求后，对钢筋笼吊筋进行固定。

5.5 混凝土施工

5.5.1 单桩混凝土灌注应连续施工。混凝土灌注的充盈系数不得小于1。

5.5.2 孔内无水时应采用干孔灌注混凝土施工，并应采用串筒或导管，串筒或导管末端距孔底高度不应大于2m。桩顶4m内应采用插入式振捣器振实。

5.5.3 孔内有水时应采用导管法水下灌注混凝土施工，导管法水下混凝土施工应符合下列规定：

1 导管应提离孔底0.5m，混凝土初灌量应确保能埋住导管0.8m~1.3m；

2 导管理入深度宜为4m~6m，最小埋入深度不得小于2m，浇灌混凝土时应连续浇捣，随浇随提，严禁将导管提出混凝土面或埋入过深，一次提拔导管不得超过6m；

3 导管提升应缓慢、平稳，避免出料冲击过大或钩带钢筋笼上浮。

5.5.4 拔套管施工应符合下列规定：

1 导管安置完毕后，应进行钢套管拔管检查；

2 混凝土浇筑应及时拔套管，起拔量不应超过100mm，保持混凝土高出套管底端2.5m；

3 混凝土浇筑过程中，套管应来回转动；

4 最后一节钢套管施拔时，应先拔套管，后拔导管。当套

管拔出后，应进行混凝土补灌。

5.5.5 水下混凝土实际灌注高度宜超灌 50cm 以上，设计桩顶接近地面时桩顶混凝土泛浆应充分，凿去浮浆后应确保桩顶混凝土满足强度要求。

住房和城乡建设部信息中心
浏览专用

6 质量检查与验收

6.0.1 咬合式排桩工程应进行桩位、桩长、桩径、垂直度和桩身质量的检验。

6.0.2 验收时应检查骨料、水泥、钢材等桩体原材料质量检测报告，并应符合有关标准的规定。

6.0.3 钢筋应按批号、规格分批验收，抽取试件作力学性能和重量偏差检验，并应符合现行国家标准《混凝土结构工程施工质量验收规范》GB 50204 的有关规定。

6.0.4 咬合式排桩Ⅱ序桩切割成孔前，应对相邻Ⅰ序桩桩身混凝土强度进行检测，并应符合下列规定：

1 硬切割咬合式排桩Ⅰ序桩混凝土应具有—定强度，并应满足设计要求；

2 软切割咬合式排桩Ⅰ序桩混凝土应尚未初凝。

6.0.5 施工前应对桩位进行检验，桩位和导墙允许偏差应符合表 6.0.5 的要求。

表 6.0.5 桩位和导墙允许偏差

序号	项目	允许偏差 (mm)	检测方法
1	孔径	+10	尺量
2	孔位	+10	尺量
3	墙面平整度	+5	尺量
4	导墙平面位置	±10	尺量
5	导墙顶面标高	±20	水准仪

6.0.6 咬合式排桩施工过程中应进行下列检验：

1 混凝土拌制应对原材料质量与计量、混凝土配合比、混凝土强度等级等进行检查；

2 钢筋笼制作应对钢筋规格、焊条规格、品种、焊口规格、焊缝长度、焊缝外观和质量、主筋和箍筋的制作偏差等进行检查，钢筋笼制作允许偏差应符合表 6.0.6 的要求。

表 6.0.6 钢筋笼制作允许偏差

序号	检查项目	允许偏差 (mm)	检查方法
1	主筋间距	±10	用钢尺量
2	长度	±100	
3	箍筋间距	±20	
4	直径	-10	
5	矩形钢筋笼长边长度	±10	
6	矩形钢筋笼短边长度	-10	
7	钢筋连接方式	符合设计要求	观察
8	钢筋材质检验	符合设计要求	抽样送检
9	钢筋连接检验	符合设计要求	

6.0.7 咬合式排桩灌注混凝土前，应对已成孔的中心位置、孔深、孔径、垂直度、孔底沉渣厚度进行检验，成孔质量应符合表 6.0.7 的规定。

表 6.0.7 成孔允许偏差及检测方法

序号	项目	允许偏差	检测方法	检测频度
1	孔径	+30mm	检查套管直径	全数检查
2	垂直度	1/300	用测斜仪或超声波测井仪	
3	孔深	+300mm	核定钻头和钻杆高度或用测绳	
4	桩位	±10mm	对照轴线用钢尺检测	

6.0.8 混凝土试件的制作、养护和试验应符合下列规定：

1 试件数量：每灌注 50m³ 必须有 1 组试件；小于 50m³ 的桩，每根桩必须有 1 组试件，每组应有 3 个试件；

2 试件取样应取自实际灌注的混凝土；同组试件，应取自同车混凝土；

3 软切割咬合式排桩 I 序桩采用的超缓凝混凝土缓凝时间不应小于 60h。

6.0.9 钢筋笼安放平面位置允许偏差应为 $\pm 10\text{mm}$ ，标高位置允许偏差应为 $\pm 100\text{mm}$ ，矩形钢筋笼平面转角允许偏差应为 $\pm 5^\circ$ 。

6.0.10 混凝土施工中应进行坍落度检测。单桩检测次数应符合表 6.0.10 的规定。

表 6.0.10 单桩混凝土坍落度检测次数

序号	单桩混凝土量 (m^3)	次数	检测时间
1	≤ 30	2	灌注混凝土前、后阶段各一次
2	> 30	3	灌注混凝土前、后和中间阶段各一次

7 安全与环境保护

7.0.1 咬合式排桩施工应遵循节能、环保的原则，施工过程中的环境保护应符合国家现行标准《建筑工程绿色施工评价标准》GB/T 50640 及《建设工程施工现场环境与卫生标准》JGJ 146 的有关规定。

7.0.2 咬合式排桩施工废水应进行处理后排放。施工废土、渣土等应集中堆放，处置应符合施工当地有关部门的规定。

7.0.3 施工前应对周边建筑物、管线进行调查，并符合下列规定：

1 应绘制施工区域内的建筑物、地下管线的分布示意图，对需要重点保护的建筑物、管线进行安全状态评估；

2 应制定保障建筑物、地下管线安全的保护技术措施，并委托监测单位进行监测，根据监测结果，调整施工次序和速度，减少对环境的影响。

7.0.4 咬合式排桩施工设备应符合现行国家标准《建筑施工现场环境噪声排放标准》GB 12523 的规定，并应采取下列措施控制噪声污染：

1 应用低噪声的机械，固定式机械应安装隔声罩；

2 应对机械设备进行维修保养，确保完好且处于正常工作状态。

7.0.5 施工现场出入口处应设置冲洗设施，应由专人对进出车辆进行清洗保洁。

7.0.6 夜间施工应办理相关手续，并应采取减少声、光不利影响。

本标准用词说明

1 为便于在执行本标准条文时区别对待，对要求严格程度不同的用词说明如下：

- 1) 表示很严格，非这样做不可的：
正面词采用“必须”，反面词采用“严禁”；
- 2) 表示严格，在正常情况下均应这样做的：
正面词采用“应”，反面词采用“不应”或“不得”；
- 3) 表示允许稍有选择，在条件许可时首先这样做的：
正面词采用“宜”，反面词采用“不宜”；
- 4) 表示有选择，在一定条件下可以这样做的，采用“可”。

2 条文中指明应按其他有关标准执行的写法为：“应符合……的规定”或“应按……执行”。

引用标准名录

- 1 《建筑地基基础设计规范》GB 50007
- 2 《混凝土结构工程施工质量验收规范》GB 50204
- 3 《建筑工程绿色施工评价标准》GB/T 50640
- 4 《混凝土外加剂》GB 8076
- 5 《建筑施工场界环境噪声排放标准》GB 12523
- 6 《钢筋焊接及验收规程》JGJ 18
- 7 《普通混凝土用砂、石质量及检验方法标准》JGJ 52
- 8 《钢筋机械连接技术规程》JGJ 107
- 9 《建筑基坑支护技术规程》JGJ 120
- 10 《建设工程施工现场环境与卫生标准》JGJ 146
- 11 《现浇塑性混凝土防渗芯墙施工技术规程》JGJ/T 291