

# 前 言

根据住房和城乡建设部《关于开展工程建设行业标准〈预应力装配式混凝土框架结构技术标准〉制订工作的函》（建标标函〔2018〕165号）的要求，标准编制组经广泛调查研究，认真总结实践经验，参考有关国际标准和国外先进标准，并在广泛征求意见的基础上，编制了本标准。

本标准的主要技术内容是：总则，术语和符号，基本规定，材料，结构设计，预制构件设计，连接设计，预制构件制作、运输与堆放，结构施工，质量验收以及有关附录。

本标准由住房和城乡建设部负责管理。

本标准起草单位：龙信建设集团有限公司  
（地址：江苏省南通市海门区北京东路1号，邮政编码：226100）

同济大学

上海天华建筑设计有限公司

东南大学

中建研科技股份有限公司

中建科技集团有限公司

哈尔滨工业大学

仁恒置地集团有限公司

华新建工集团有限公司

清华大学建筑设计研究院有限公司

中铁华铁工程设计集团有限公司

中国建筑标准设计研究院有限公司

华中科技大学

北京市住宅产业化集团股份有限公司

青岛建设集团股份有限公司  
佩克建筑材料（中国）有限公司  
亨城科建（北京）科技发展有限公司  
中国建筑第八工程局有限公司  
上海谦济建设工程有限公司  
水清木华建筑设计（上海）有限公司

本标准主要起草人员：陈祖新 程志军 赵 勇 李伟兴  
冯 健 田春雨 徐福泉 南建林  
殷广玉 蒋欢军 白生翔 郑文忠  
郭海山 龚咏晖 周红锤 钱忠勤  
刘彦生 何建文 张武伦 谢旺兰  
高志强 赵挺生 杨思忠 刘周学  
朱 斌 吴 琼 余少乐 李传平  
陈 健 刘 琛 马智周 卜凡夫  
本标准主要审查人员：吕西林 黄小坤 郭正兴 周建龙  
曾 滨 李晨光 陈 浩 朱永明  
崔晓强

# 目 次

1	总则	1
2	术语和符号	2
2.1	术语	2
2.2	符号	3
3	基本规定	5
4	材料	7
4.1	混凝土和钢筋	7
4.2	预应力材料	7
4.3	连接材料	8
5	结构设计	11
5.1	一般规定	11
5.2	结构分析	14
5.3	结构性能控制	18
6	预制构件设计	21
6.1	一般规定	21
6.2	预制构件施工验算	23
6.3	预制框架柱	24
6.4	预制框架梁	25
7	连接设计	30
7.1	一般规定	30
7.2	接缝和节点设计计算	30
7.3	预应力框架构造	39
7.4	楼盖连接节点	45
8	预制构件制作、运输与堆放	47
8.1	一般规定	47

8.2	构件制作	47
8.3	运输与堆放	49
8.4	质量检查	50
9	结构施工	52
9.1	一般规定	52
9.2	安装与连接	53
10	质量验收	57
10.1	一般规定	57
10.2	预制构件	57
10.3	安装与连接	58
附录 A	梁靴-螺栓组件和柱靴-螺栓组件 拉伸性能检验	61
附录 B	Ⅲ类预应力框架的结构分析和设计	65
附录 C	施工阶段楼盖无支撑的框架梁及 框架柱受力分析	79
附录 D	钢绞线预埋吊件	84
附录 E	楼盖简支节点设计方法	85
附录 F	四边不出筋预制底板的混凝土叠合板连接 节点设计方法	98
附录 G	预应力框架预制构件与结构工程尺寸偏差	105
	本标准用词说明	119
	引用标准名录	120

# Contents

1	General Provisions .....	1
2	Terms and Symbols .....	2
2.1	Terms .....	2
2.2	Symbols .....	3
3	Basic Requirements .....	5
4	Materials .....	7
4.1	Concrete and Steel Reinforcement .....	7
4.2	Prestressing Materials .....	7
4.3	Connecting Materials .....	8
5	Structural Design .....	11
5.1	General Requirements .....	11
5.2	Structural Analysis .....	14
5.3	Structural Performance Control .....	18
6	Precast Components Design .....	21
6.1	General Requirements .....	21
6.2	Precast Components Construction Checking .....	23
6.3	Precast Frame Columns .....	24
6.4	Precast Frame Beams .....	25
7	Connection Design .....	30
7.1	General Requirements .....	30
7.2	Seams and Joints Design .....	30
7.3	Detailing Requirements for Prestressed Frames .....	39
7.4	Connection of Floor System .....	45
8	Manufacture, Transportation and Storage of Precast Components .....	47

8.1	General Requirements .....	47
8.2	Manufacture of Components .....	47
8.3	Transportation and Storage .....	49
8.4	Quality Inspection .....	50
9	Structural Construction .....	52
9.1	General Requirements .....	52
9.2	Installation and Connection .....	53
10	Quality Acceptance .....	57
10.1	General Requirements .....	57
10.2	Precast Components .....	57
10.3	Installation and Connection .....	58
Appendix A	Tensile Performance Test of Beam Shoe-bolt Assembly and Column Shoe-bolt Assembly .....	61
Appendix B	Structural Analysis and Design of Type III Prestressed Precast Concrete Frame .....	65
Appendix C	Force Analysis of Frame Beams and Frame Columns with Floor System Unsupported during Construction .....	79
Appendix D	Embedded Lifting Parts Made of Steel Strands .....	84
Appendix E	Design Method of Simply Supported Joints for Floor System .....	85
Appendix F	Design Method of Joints for Concrete Composite Slabs by Precast Plates without Extended Rebars on the Four Sides .....	98
Appendix G	Deviation of Precast Components and Structural Engineering for Prestressed Frames .....	105

Explanation of Wording in This Standard ..... 119  
List of Quoted Standards ..... 120

住房和城乡建设部信息公开  
浏览专用

# 1 总 则

**1.0.1** 为在预应力装配式混凝土框架结构工程中贯彻国家技术经济政策，做到安全适用、技术先进、经济合理，保证工程质量，制定本标准。

**1.0.2** 本标准适用于抗震设防烈度为9度及9度以下地区的预应力装配式混凝土框架结构的设计、制作、施工及验收。

**1.0.3** 预应力装配式混凝土框架结构的设计、制作、施工及验收除应符合本标准外，尚应符合国家现行有关标准的规定。



## 2 术语和符号

### 2.1 术 语

**2.1.1 预应力装配式混凝土框架** prestressed precast concrete frames

全部或部分的框架梁、框架柱采用预制混凝土构件，并通过施加后张预应力连接形成的装配式混凝土框架。简称预应力框架，包括Ⅰ类预应力装配式混凝土框架、Ⅱ类预应力装配式混凝土框架和Ⅲ类预应力装配式混凝土框架。

**2.1.2 Ⅰ类预应力装配式混凝土框架** type I prestressed precast concrete frames

框架梁采用混凝土叠合梁，框架柱采用预制混凝土柱或现浇混凝土柱，并通过后张预应力筋、连接钢筋和后浇混凝土形成的预应力装配式混凝土框架。简称Ⅰ类预应力框架。

**2.1.3 Ⅱ类预应力装配式混凝土框架** type II prestressed precast concrete frames

框架梁采用预制混凝土梁，框架柱采用预制混凝土柱，在梁端顶部和底部设置梁端连接钢筋且梁端连接钢筋在梁柱接缝处留设无粘结段，或设置梁靴-螺栓连接装置，框架梁和框架柱通过无粘结预应力压接及钢筋搭接形成的预应力装配式混凝土框架。简称Ⅱ类预应力框架。

**2.1.4 Ⅲ类预应力装配式混凝土框架** type III prestressed precast concrete frames

框架梁采用预制混凝土梁，框架柱采用预制混凝土柱，框架梁和框架柱通过无粘结预应力压接及外置消能器连接形成的预应力装配式混凝土框架。简称Ⅲ类预应力框架。

## 2.2 符 号

### 2.2.1 材料性能

- $E_s$ 、 $E_p$  ——普通钢筋及螺杆、预应力筋弹性模量；  
 $f_{ck}$ 、 $f_c$  ——混凝土抗压强度标准值、设计值；  
 $f_{yk}$ 、 $f_y$  ——普通钢筋抗拉强度标准值、设计值；  
 $f'_{yk}$ 、 $f'_y$  ——普通钢筋抗压强度标准值、设计值；  
 $f_{stk}$  ——普通钢筋极限强度标准值；  
 $f_{ptk}$  ——预应力筋极限强度标准值；  
 $f_{py}$  ——预应力筋抗拉强度设计值；  
 $\epsilon_{cu}$  ——混凝土极限压应变；  
 $\eta_v$  ——计入受压区受剪力影响的混凝土轴心抗压强度折减系数；  
 $\eta_e$  ——剪力对截面混凝土受压区极限压应变的修正系数。

### 2.2.2 作用和作用效应

- $\gamma_p$  ——预应力作用分项系数；  
 $\gamma_0$  ——结构重要性系数；  
 $\gamma_{RE}$  ——承载力抗震调整系数；  
 $\sigma_s$ 、 $\sigma'_s$  ——普通钢筋拉应力、压应力；  
 $\sigma_p$  ——预应力筋的拉应力；  
 $\sigma_{pe}$  ——预应力筋的有效预应力；  
 $\sigma_{pu}$  ——预应力筋的极限拉应力；  
 $\sigma_{cq}$  ——准永久组合下验算截面受拉边缘的混凝土法向拉应力值；  
 $\sigma_{pc}$  ——扣除全部预应力损失后在验算受拉边缘的混凝土上预压应力；  
 $\tau_{ud}$  ——混凝土受压区的剪应力。

### 2.2.3 几何参数

- $A_s$ 、 $A'_s$  ——受拉区、受压区纵向普通钢筋的截面面积、螺

栓的有效截面面积；

$A_p$  —— 预应力筋的截面面积；

$a_s, a'_s$  —— 受拉区、受压区纵向普通钢筋或螺栓合力点至截面受压边缘的距离；

$a_p$  —— 预应力筋合力点至截面上边缘的距离；

$H$  —— 层高；

$H_c$  —— 柱的计算高度；

$h_0$  —— 截面有效高度，即纵向受拉钢筋或螺杆合力点至截面受压边缘的距离；

$h_p$  —— 预应力筋合力点至受压边缘的距离；

$L_p$  —— 预制框架梁的制作长度；

$L_c$  —— 预制框架柱的制作长度。

注：以上符号为条文中主要符号。

## 3 基本规定

**3.0.1** 预应力框架可根据梁柱连接方式及受力特点分为Ⅰ类、Ⅱ类和Ⅲ类，其适用范围应符合下列规定：

1 Ⅰ类、Ⅱ类预应力框架可用于抗震设防烈度为8度及8度以下地区的框架结构、框架-抗震墙结构和框架-核心筒结构。

2 Ⅲ类预应力框架可用于抗震设防烈度为9度及9度以下地区的框架结构。

**3.0.2** 预应力框架设计内容应符合现行强制性工程建设规范《工程结构通用规范》GB 55001的规定。

**3.0.3** 预应力框架设计应包括短暂设计状况、持久设计状况、地震设计状况和偶然设计状况，并应符合下列规定：

1 各种设计状况均应进行承载能力极限状态设计。持久设计状况尚应进行正常使用极限状态设计；短暂设计状况、地震设计状况宜进行正常使用极限状态设计；对Ⅲ类预应力框架，地震设计状况尚应进行残余层间位移角的验算。

2 进行承载能力极限状态设计时，持久设计状况和短暂设计状况应采用作用的基本组合，偶然设计状况应采用作用的偶然组合，地震设计状况应采用作用的地震组合。

3 进行正常使用极限状态设计时，短暂设计状况的作用组合应符合本标准的有关规定，持久设计状况的作用组合应符合现行国家标准《混凝土结构设计标准》GB/T 50010的有关规定，地震设计状况的作用组合应符合现行国家标准《建筑抗震设计标准》GB/T 50011的有关规定。

4 预应力框架的承载能力极限状态设计和正常使用极限状态设计除应符合本标准外，尚应符合现行国家标准《混凝土结构设计标准》GB/T 50010和《建筑抗震设计标准》GB/T 50011

的有关规定。

**3.0.4** 楼盖、屋盖应采取措施加强结构的整体性。对采用Ⅰ类、Ⅱ类预应力框架的结构，宜采用叠合楼盖、叠合屋盖；对Ⅰ、Ⅱ、Ⅲ类多层预应力框架结构，也可采用全预制楼盖、屋盖。楼盖、屋盖与结构中的竖向抗侧力构件应可靠连接。

**3.0.5** 预应力框架中的框架柱宜为预制通高柱或预制多层柱，框架梁应为预制梁或叠合梁。

**3.0.6** 采用预应力框架的结构，其构件的承载力抗震调整系数取值应符合现行强制性工程建设规范《建筑与市政工程抗震通用规范》GB 55002的有关规定；节点和接缝的承载力抗震调整系数可取为0.85。

**3.0.7** 预应力框架采用抗震性能化设计时，除应符合本标准的规定外，尚应符合国家现行标准《建筑抗震设计标准》GB/T 50011和《高层建筑混凝土结构技术规程》JGJ 3的有关规定。当采用新型节点形式时，宜进行抗震性能试验验证。

**3.0.8** 当发生可能遭遇的爆炸、撞击、罕遇地震等偶然事件及人为失误时，结构应保持整体稳固性，不应出现与起因不相称的破坏后果。当发生火灾时，结构应能在规定的时间内保持承载力和整体稳固性。

**3.0.9** Ⅱ类、Ⅲ类预应力框架的框架梁、框架柱中的预应力筋宜采用直线形式。Ⅲ类预应力框架中的框架柱预应力筋宜通高布置。单束预应力筋应穿过框架梁、框架柱的中轴线，双束预应力筋应靠近并对称于框架梁、框架柱的中轴线。

**3.0.10** 预制构件制作、运输、堆放和吊装过程中，应采取防止预制构件损伤或污染的措施。

**3.0.11** 预应力框架中采用的专用定型产品及施工操作应符合国家现行相关标准及产品应用技术手册的有关规定。

**3.0.12** Ⅲ类预应力框架的消能器，应进行定期检查、维护和维修。

## 4 材 料

### 4.1 混凝土和钢筋

**4.1.1** 混凝土、钢筋的力学性能和耐久性能应符合现行国家标准《混凝土结构设计标准》GB/T 50010 的有关规定。

**4.1.2** 混凝土强度等级不应低于 C30。预应力构件的混凝土强度等级不应低于 C40。

**4.1.3** I 类预应力框架的叠合梁后浇混凝土的强度等级不应低于预制部分，连接节点后浇混凝土的强度等级不应低于所连接预制构件中混凝土强度等级的较大值。II 类预应力框架的预制梁，其后浇层的混凝土强度等级宜与叠合板后浇层一致。

### 4.2 预应力材料

**4.2.1** 框架梁中的预应力筋和框架梁、框架柱连接用的后张预应力筋，应采用高强低松弛钢绞线，其性能应符合现行国家标准《预应力混凝土用钢绞线》GB/T 5224 的有关规定。框架柱连接用预应力筋也可采用螺纹钢筋，其性能应符合现行国家标准《预应力混凝土用螺纹钢筋》GB/T 20065 的有关规定。无粘结预应力钢绞线尚应符合现行行业标准《无粘结预应力钢绞线》JG/T 161 的有关规定。

**4.2.2** 预应力筋用锚具、夹具和连接器的性能，应符合现行国家标准《预应力筋用锚具、夹具和连接器》GB/T 14370 的有关规定。无粘结预应力筋的锚具性能尚应符合现行行业标准《无粘结预应力混凝土结构技术规程》JGJ 92 的有关规定。

**4.2.3** 预应力成孔用波纹管的性能应符合现行行业标准《预应力混凝土用金属波纹管》JG/T 225、《预应力混凝土桥梁用塑料波纹管》JT/T 529 的有关规定。

### 4.3 连接材料

4.3.1 梁端连接钢筋应采用 HRB400E 或 HRB500E 钢筋，其性能应符合现行国家标准《钢筋混凝土用钢 第 2 部分：热轧带肋钢筋》GB 1499.2 的有关规定。

4.3.2 梁端连接钢筋孔道、梁柱接缝、梁靴-螺栓连接接缝和柱靴-螺栓连接接缝的灌浆应采用水泥基灌浆料。灌浆料及其性能应符合下列规定：

1 灌浆料的强度、截锥流动度、竖向膨胀率、氯离子含量和泌水率应符合表 4.3.2 的规定。

2 梁柱接缝处灌浆料宜掺加镀铜钢纤维。钢纤维应符合现行国家标准《混凝土用钢纤维》GB/T 39147 的有关规定，钢纤维体积率不宜小于 0.1%，钢纤维长度不宜大于 14mm。

表 4.3.2 灌浆料的强度、截锥流动度、竖向膨胀率、氯离子含量和泌水率要求

项目		性能指标	试验方法标准
抗压强度 (MPa)	1d	$\geq 20$	现行国家标准《水泥基灌浆材料应用技术规范》 GB/T 50448
	3d	$\geq 40$	
	28d	$\geq 60$	
截锥流动度 (mm)	初始值	$\geq 290$	
	30min 保留值	$\geq 260$	
竖向膨胀率 (%)	3h	$\geq 0.02$	
	24h 与 3h 差值	0.02~0.5	
氯离子含量 (%)		$\leq 0.1$	
泌水率 (%)		0	

4.3.3 钢筋套筒灌浆连接接头采用的套筒、灌浆料应符合现行行业标准《钢筋连接用灌浆套筒》JG/T 398、《钢筋连接用套筒灌浆料》JG/T 408 的规定。钢筋套筒灌浆连接预制柱采用坐浆法施工时，坐浆料的性能应符合现行行业标准《钢筋套筒灌浆连

接应用技术规程》JGJ 355 的有关规定。

**4.3.4** 对杯口基础，当采用细石混凝土填充预制柱与杯口之间空隙时，细石混凝土应符合现行国家标准《建筑地基基础设计规范》GB 50007 的有关规定；当采用灌浆料填充时，灌浆料应符合现行国家标准《水泥基灌浆材料应用技术规范》GB/T 50448 的有关规定。

**4.3.5** 柱靴-螺栓组件和梁靴-螺栓组件的材料及性能应符合下列规定：

1 柱靴、梁靴的钢板应符合现行国家标准《钢结构设计标准》GB 50017 的有关规定。

2 前端、后端连接钢筋应符合本标准第 4.3.1 条的规定。

3 螺杆材料屈服强度标准值不宜大于 500MPa，其性能应符合下列规定：

1) 抗拉强度实测值与屈服强度实测值的比值不应小于 1.25。

2) 屈服强度实测值与屈服强度标准值的比值不应大于 1.30。

3) 最大力总延伸率实测值不应小于 9%。

4 螺杆宜采用 HRB400E 或 HRB500E 钢筋制作。

5 梁靴-螺栓组件中，螺杆与后端连接钢筋的机械接头性能应符合现行行业标准《钢筋机械连接技术规程》JGJ 107 中 I 级接头的有关规定。

6 柱靴-螺栓组件和梁靴-螺栓组件的拉伸性能应符合本标准附录 A 的规定。

**4.3.6** 当采用角钢消能器时，角钢应采用热轧型钢，连接螺栓应采用高强度摩擦型螺栓，其性能应符合国家现行标准《钢结构设计标准》GB 50017 和《钢结构高强度螺栓连接技术规程》JGJ 82 的有关规定。

**4.3.7** 钢筋机械连接接头的性能应符合现行行业标准《钢筋机械连接技术规程》JGJ 107 的有关规定。



**4.3.8** 钢筋锚固板的性能应符合现行行业标准《钢筋锚固板应用技术规程》JGJ 256 的有关规定。

**4.3.9** 预埋件的锚板宜采用 Q235B、Q355B 级钢。预埋件的锚筋宜采用 HRB400 钢筋，不应采用冷加工钢筋。

## 5 结构设计

### 5.1 一般规定

**5.1.1** 采用预应力框架的房屋，其最大适用高度应符合表 5.1.1 的规定。当房屋高度超过表 5.1.1 的数值时，应进行论证，并采取有效的加强措施。

表 5.1.1 采用预应力框架房屋的最大适用高度 (m)

结构体系	抗震设防烈度				
	6 度	7 度	8 度 (0.20g)	8 度 (0.30g)	9 度
预应力框架结构 (I 类、II 类)	60	50	40	35	—
预应力框架结构 (III 类)	24	24	24	22	20
预应力框架-抗震墙结构 (I 类、II 类)	130	120	100	80	—
预应力框架-核心筒结构 (I 类、II 类)	150	130	100	90	—

注：1 房屋高度指室外地面到主要屋面的高度，不包括局部突出屋顶的部分。

2 表中括号内 I 类、II 类、III 类分别表示采用 I 类、II 类、III 类预应力框架的结构。

**5.1.2** 采用预应力框架的高层房屋，其结构高宽比不宜超过表 5.1.2 的数值。

表 5.1.2 高宽比值

结构类型	抗震设防烈度	
	6 度、7 度	8 度
预应力框架结构	4	3
预应力框架-抗震墙结构	6	5
预应力框架-核心筒结构	7	6

5.1.3 采用预应力框架的结构抗震等级应符合下列规定：

1 标准设防类建筑中，采用Ⅰ类、Ⅲ类预应力框架时，框架的抗震等级应按表 5.1.3 确定。

2 标准设防类建筑中，采用Ⅱ类预应力框架时，框架柱及梁柱节点的抗震等级应按表 5.1.3 中框架确定，框架梁抗震构造措施对应的抗震等级可比表 5.1.3 中框架的抗震等级降低一级，但不应低于四级。

表 5.1.3 标准设防类建筑中采用预应力框架的结构抗震等级

结构类型		抗震设防烈度								
		6 度		7 度			8 度		9 度	
预应力 框架结构 (Ⅰ类、 Ⅱ类)	高度 (m)	≤24	25~ 60	≤24	25~ 50	≤24	25~ 40			
	框架	四	三	三	二	二	一			
	大跨度 框架	三			二		一			
预应力框架 结构(Ⅲ类)	框架	三		三			二		二	
	大跨度 框架	三		二			一		一	
预应力框架- 抗震墙结构 (Ⅰ类、 Ⅱ类)	高度 (m)	≤60	61~ 130	≤24	25~ 60	61~ 120	≤24	25~ 60	61~ 100	
	框架	四	三	四	三	二	三	二	一	
	抗震墙	三		三	二		二	一		
预应力框架- 核心筒结构 (Ⅰ类、Ⅱ类)	框架	三		二			一			
	核心筒	二		二			一			

注：大跨度框架指跨度不小于 18m 的框架。

5.1.4 采用预应力框架的结构，其结构布置应符合下列规定：

- 1 平面形状宜简单、规则、对称，质量、刚度分布宜均匀。
- 2 不宜采用特别不规则的结构方案，不应采用严重不规

则的结构方案；不应在转换部位中采用Ⅱ类、Ⅲ类预应力框架。

3 结构竖向布置应连续、均匀，应避免抗侧力结构的侧向刚度和承载力沿竖向突变。

4 对采用Ⅱ类、Ⅲ类预应力框架的结构，楼面、屋面的结构布置应避免对梁柱接缝处的承载力和刚度产生不利影响，且不宜在梁柱接缝处引起过大的扭转效应。

**5.1.5** 高层建筑预应力框架-抗震墙和预应力框架-核心筒结构应符合下列规定：

1 抗震墙和核心筒应采用现浇。

2 结构布置应符合现行行业标准《高层建筑混凝土结构技术规程》JGJ 3 的有关规定。

3 采用Ⅱ类预应力框架时，连接框架和抗震墙或核心筒的梁宜两端铰接。

**5.1.6** 多层预应力框架-抗震墙结构应符合下列规定：

1 抗震墙可采用现浇，也可采用预制。

2 在布置抗震墙的方向上，框架梁柱宜为铰接，并应符合下列规定：

1) 抗震墙应承担全部地震作用，且在抗震墙方向地震作用下应能满足设防地震不屈服的性能要求。

2) 该方向结构的层间位移角限值应按抗震墙结构控制。

**5.1.7** 采用预应力框架的结构中填充墙、外围护墙应能适应主体结构变形，与主体结构宜采用柔性连接。

**5.1.8** 采用预应力框架的结构，其结构分析应符合下列规定：

1 应进行多遇地震下的弹性分析。

2 对采用Ⅰ类预应力框架的结构，罕遇地震下弹塑性分析应符合现行国家标准《建筑抗震设计标准》GB/T 50011 的有关规定。

3 对采用Ⅱ类预应力框架的结构，当房屋高度超出表 5.1.8 的规定时，应进行罕遇地震作用下的弹塑性分析。

表 5.1.8 进行弹塑性分析的采用 II 类预应力框架的结构房屋高度限值

抗震设防烈度	6 度	7 度	8 度
房屋高度 (m)	24	21	15

- 4 对采用 III 类预应力框架的结构，应符合下列规定：
- 1) 应进行罕遇地震下基于位移的弹塑性分析，罕遇地震下基于位移的弹塑性分析可采用本标准附录 B 的方法。
  - 2) 应进行设防地震和罕遇地震下的动力弹塑性时程分析。

## 5.2 结构分析

### (I) 弹性分析

5.2.1 采用预应力框架的结构，弹性分析方法可用于正常使用极限状态和承载能力极限状态的作用效应的分析，并应计入预应力次内力的影响。

5.2.2 在持久设计状况、短暂设计状况及地震设计状况的多遇地震作用下，进行结构弹性分析时，对符合本标准相关规定的预应力连接框架梁柱节点、柱-基础节点，在计算模型中可假定为刚性节点。

5.2.3 计算结构内力与位移时，楼盖和屋盖的计算模型应符合下列规定：

1 对 I 类预应力框架，当采用叠合梁且采用现浇楼板或叠合楼板时，可假定楼盖在其自身平面内为无限刚性；梁刚度可计入翼缘作用予以增大，增大系数可根据翼缘情况取为 1.3~2.0。

2 对 II 类预应力框架，当采用预制梁且梁顶设置后浇混凝土上层、板与梁可靠连接时，可假定楼盖在其自身平面内为无限刚性；梁刚度增大系数可取 1.0。

5.2.4 对 I 类预应力框架，当框架梁采用叠合梁且施工阶段梁下设置有可靠支撑时，梁端负弯矩可按现行国家标准《混凝土结

构设计标准》GB/T 50010 的有关规定调幅。对Ⅱ类、Ⅲ类预应力框架，施工阶段楼盖无支撑的框架梁及框架柱的受力分析应符合本标准附录 C 的规定。

**5.2.5** 计算结构内力与变形时，应计入填充墙及外围护墙对结构刚度的影响。当采用周期折减系数法时，周期折减系数可按现行行业标准《高层建筑混凝土结构技术规程》JGJ 3 的有关规定取值。当填充墙及外围护墙与主体结构采用柔性连接时，周期折减系数可取 1.0。

## (Ⅱ) 预应力作用

**5.2.6** 采用预应力框架的结构，预应力次弯矩、次剪力及次轴力等应参与作用组合计算。预应力作用分项系数应符合下列规定：

1 各种设计状况的正常使用极限状态下，预应力作用分项系数  $\gamma_p$  应取为 1.0。

2 持久设计状况和地震设计状况的承载能力极限状态下，次内力对结构有利时，其分项系数  $\gamma_p$  应取为 1.0，对结构不利时，其分项系数  $\gamma_p$  应取为 1.3。

3 短暂设计状况和偶然设计状况的承载能力极限状态下，预应力作用分项系数  $\gamma_p$  应取为 1.0。

4 预应力主内力的分项系数  $\gamma_p$  应取为 1.0。

**5.2.7** 预应力作用效应宜按施工顺序采用适当的计算模型进行分析。预应力作用效应分析可采用预应力等效荷载法。预应力等效荷载的确定应符合下列规定：

1 可采用有效预加力，并根据预应力筋几何线形计算确定预应力等效荷载；有效预加力应取为有效预应力乘以预应力筋的面积。

2 对短暂设计状况，有效预应力应取为张拉控制应力减去第一批预应力损失值；对持久设计状况、偶然设计状况和地震设计状况，有效预应力应取为张拉控制应力减去第一批和第二批预

应力损失值之和。

3 可采用预应力构件的毛截面确定截面的几何特征参数。

### (Ⅲ) 地震作用

**5.2.8** 采用预应力框架的结构，地震作用分析应符合国家现行标准《建筑抗震设计标准》GB/T 50011 和《预应力混凝土结构抗震设计标准》JGJ/T 140 的有关规定。

**5.2.9** 多遇地震和设防地震作用下，采用预应力框架的结构，其阻尼比取值应符合下列规定：

1 采用Ⅰ类、Ⅱ类、Ⅲ类预应力框架的框架结构，其阻尼比可取 0.03。

2 采用Ⅰ类、Ⅱ类预应力框架的预应力框架-抗震墙结构、预应力框架-核心筒结构，其阻尼比可取 0.05。

3 当两个方向采用的体系不同时，可取对应的两种阻尼比进行包络设计。

### (Ⅳ) 弹塑性分析

**5.2.10** 采用预应力框架的结构，进行设防地震和罕遇地震作用下的弹塑性分析时应符合下列规定：

1 对采用Ⅰ类、Ⅱ类预应力框架的结构，可采用静力弹塑性分析方法；对采用Ⅲ类预应力框架的结构，应采用动力弹塑性分析方法。

2 对采用Ⅰ类预应力框架的结构，可按照现浇混凝土结构模拟。

3 对采用Ⅱ类、Ⅲ类预应力框架的结构，分析模型应能准确模拟接缝的弯矩-转角行为；当符合本标准第 7 章的相关规定时，对采用预应力连接的接缝，沿接缝方向滑移可取为 0。

4 构件的材性性能、几何尺寸、配筋等应按实际情况取值。混凝土、钢筋和预应力筋本构关系与混凝土多轴强度准则等应符合现行国家标准《混凝土结构设计标准》GB/T 50010 的有关

规定。

5 梁端连接钢筋、螺杆和预应力筋的本构关系可按下列规定确定：

1) 梁端连接钢筋、螺杆应力可按下列公式计算：

当  $0 \leq \epsilon_s \leq f_{yk}/E_s$  时：

$$\sigma_s = E_s \epsilon_s \quad (5.2.10-1)$$

当  $f_{yk}/E_s < \epsilon_s \leq 0.09$  时：

$$\sigma_s = f_{yk} + \left( \frac{f_{stk} - f_{yk}}{0.09 - f_{yk}/E_s} \right) \left( \epsilon_s - \frac{f_{yk}}{E_s} \right) \quad (5.2.10-2)$$

2) 无粘结预应力筋的应力可按下列公式计算：

当  $0 \leq \epsilon_p \leq 0.9f_{ptk}/E_p$  时：

$$\sigma_p = E_p \epsilon_p \quad (5.2.10-3)$$

当  $0.9f_{ptk}/E_p < \epsilon_p \leq 0.02$  时：

$$\sigma_p = 0.9f_{ptk} + \left( \frac{0.05f_{ptk}}{0.02 - 0.9f_{ptk}/E_p} \right) \cdot \left( \epsilon_p - \frac{0.9f_{ptk}}{E_p} \right) \quad (5.2.10-4)$$

式中： $\sigma_s$ ——梁端连接钢筋或螺杆应变为  $\epsilon_s$  时的拉应力；

$\sigma_p$ ——无粘结预应力筋应变为  $\epsilon_p$  时的拉应力；

$f_{yk}$ ——梁端连接钢筋或螺杆的屈服强度标准值；

$f_{stk}$ ——梁端连接钢筋或螺杆的极限强度标准值；

$f_{ptk}$ ——预应力筋极限强度标准值；

$\epsilon_s$ ——梁端连接钢筋或螺杆的应变，应按本标准第 7.2.10 条确定；

$\epsilon_p$ ——无粘结预应力筋的应变，应按本标准第 7.2.11 条确定。

6 宜计入几何非线性的不利影响。

7 进行罕遇地震作用下的弹塑性分析时，结构阻尼比可取为 0.05。



## (V) 防连续倒塌分析

**5.2.11** 对采用Ⅱ、Ⅲ类预应力框架的结构，当安全等级为一级时，应按现行国家标准《混凝土结构设计标准》GB/T 50010的有关规定进行防连续倒塌设计。

**5.2.12** 进行防连续倒塌设计时，宜对后张预应力框架梁和框架柱进行预应力筋长期应力监测。当应力值出现异常时，应及时分析原因并进行处理。

### 5.3 结构性能控制

**5.3.1** 在风荷载或多遇地震作用下，结构楼层内最大弹性层间位移应符合下列规定：

$$\Delta u_e \leq [\theta_e] H \quad (5.3.1)$$

式中： $\Delta u_e$ ——风荷载标准值或多遇地震作用标准值产生的楼层内最大弹性层间位移；计算时，除以弯曲变形为主的高层建筑外，可不扣除结构整体弯曲变形；应计入扭转变形，各作用分项系数均应采用1.0；钢筋混凝土结构构件的截面刚度可采用弹性刚度；

$[\theta_e]$ ——弹性层间位移角限值，采用Ⅰ类、Ⅱ类预应力框架的结构宜按表5.3.1采用；

$H$ ——计算楼层层高。

表 5.3.1 采用Ⅰ类、Ⅱ类预应力框架的结构的弹性层间位移角限值

结构类型		$[\theta_e]$
预应力框架结构	Ⅰ类预应力框架	1/550
	Ⅱ类预应力框架	1/400
预应力框架-抗震墙结构、预应力框架-核心筒结构		1/800

**5.3.2** 在罕遇地震作用下，结构的薄弱层或薄弱部位弹塑性层间位移应符合下列规定：

$$\Delta u_p \leq [\theta_p]H \quad (5.3.2)$$

式中： $\Delta u_p$ ——弹塑性层间位移；

$[\theta_p]$ ——弹塑性层间位移角限值，采用Ⅰ类、Ⅱ类预应力框架的结构可按表 5.3.2 采用；对预应力框架、当框架柱轴压比小于 0.40 时，可提高 10%；当框架柱全高的箍筋构造比现行国家标准《建筑抗震设计标准》GB/T 50011 规定的体积配箍率大 30%时，可提高 20%，但累计不应超过 25%；

$H$ ——薄弱层楼层高度或单层厂房上柱高度。

表 5.3.2 采用Ⅰ类、Ⅱ类预应力框架的结构的弹塑性层间位移角限值

结构类型		$[\theta_p]$
预应力框架结构	Ⅰ类、Ⅱ类预应力框架	1/50
预应力框架-抗震墙结构、预应力框架-核心筒结构		1/100

5.3.3 在风荷载作用下，采用Ⅲ类预应力框架的结构，其楼层内最大弹性层间位移角限值  $\Delta u_e$  应取为 1/400。

5.3.4 采用Ⅲ类预应力框架的结构，在多遇地震、设防地震和罕遇地震作用下的抗震性能目标应符合表 5.3.4 的规定。

表 5.3.4 Ⅲ类预应力框架结构的抗震性能目标

地震水准	性能水准	具体性能要求					
		框架梁、框架柱	梁柱节点	层间位移角限值	残余层间位移角限值	构件端部外置消能器	预应力筋
多遇地震	完好	弹性	弹性	1/400	—	金属消能器不屈服，摩擦消能器不起滑	弹性
设防地震	基本完好	框架梁端混凝土不剥落，框架柱保持弹性	弹性	1/100	1/500	不破坏	弹性

续表 5.3.4

地震水准	性能水准	具体性能要求					
		框架梁、 框架柱	梁柱 节点	层间位移 角限值	残余层间 位移角限值	构件端部 外置消能器	预应 力筋
罕遇地震	中等破坏	框架梁端、底层框架柱底端混凝土不压碎，除底层柱底端外的其他柱端不屈服	受剪不屈服	1/40	1/200	不破坏	弹性

## 6 预制构件设计

### 6.1 一般规定

**6.1.1** 预制构件所用材料、截面尺寸、配筋和预埋件等应根据持久设计状况、短暂设计状况、地震设计状况和偶然设计状况的最不利情况确定。

**6.1.2** 钢筋的混凝土保护层厚度应符合现行国家标准《混凝土结构设计标准》GB/T 50010 的规定。柱靴、梁靴的外露钢件及柱、梁的外露钢板应有可靠的防护措施，可采用涂刷防锈漆、防火涂料等防护措施，也可利用混凝土、灌浆料作其防护措施。防锈漆、防火涂料的涂刷应符合现行国家标准《钢结构设计标准》GB 50017 的有关规定。当采用混凝土、灌浆料作为防护措施时，柱靴、梁靴外露钢件的保护层厚度不应小于现行国家标准《混凝土结构设计标准》GB/T 50010 中对柱、梁纵向受力钢筋混凝土保护层厚度的规定值。

**6.1.3** 对Ⅱ类、Ⅲ类预应力框架，框架梁宜采用施工阶段无支撑设计。

**6.1.4** 预制梁、预制柱的外露棱角宜设倒角。倒角可为  $45^\circ$  切角或圆弧角。当采用  $45^\circ$  切角时，切角水平长度不宜小于 10mm；当采用圆弧角时，圆弧角半径不宜小于 10mm。

**6.1.5** 预应力筋中的应力增量取值应符合下列规定：

1 承载能力极限状态下，对Ⅰ类预应力框架，预应力筋中的应力增量取值应符合现行国家标准《混凝土结构设计标准》GB/T 50010 的规定；对Ⅱ类预应力框架，无粘结预应力筋中的应力增量可取为  $100\text{N}/\text{mm}^2$ ；对Ⅲ类预应力框架，无粘结预应力筋中的应力增量应根据本标准附录 B 确定。

2 正常使用极限状态下，无粘结预应力筋中的应力增量可

取为 0。

**6.1.6** 预制构件中，纵向钢筋可采用直线锚固、90°弯折锚固或锚固板锚固。当采用直线锚固或 90°弯折锚固时，应符合现行国家标准《混凝土结构设计标准》GB/T 50010 的有关规定；当采用锚固板锚固时，应符合现行行业标准《钢筋锚固板应用技术规程》JGJ 256 的有关规定。

**6.1.7** 纵向受力钢筋搭接连接（图 6.1.7）时，应符合下列规定：

1 纵向受力钢筋的净间距不宜大于  $4d$ ， $d$  为搭接纵向受力钢筋直径的较小值。

2 钢筋搭接长度  $l_l$  应符合现行国家标准《混凝土结构设计标准》GB/T 50010 的有关规定。

3 在钢筋搭接长度范围内应配置横向钢筋。当横向钢筋采用封闭箍筋时，封闭箍筋宜为 HRB400、HRB500 钢筋，直径不宜小于 8mm，间距不应大于 100mm；封闭箍筋到搭接接头端面距离不应大于 50mm；当受压钢筋直径大于 25mm 时，尚应在搭接接头两个端面外 100mm 的范围内各附加两道箍筋。封闭箍筋的截面面积应按下式确定：

$$f_{ya}A_{sa} \geq \min(f_{y1}A_{s1}, f_{y2}A_{s2}) \quad (6.1.7)$$

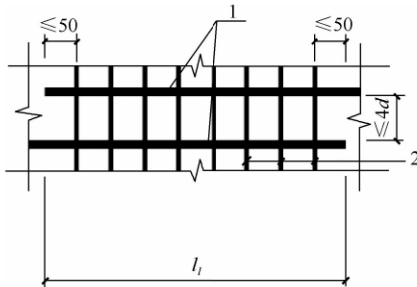


图 6.1.7 纵向受力钢筋搭接连接构造示意

1—纵向受力钢筋；2—横向钢筋

式中： $f_{yn}$ ——横向钢筋的屈服强度设计值；

$A_{sa}$ ——横向钢筋的截面面积；

$f_{y1}$ 、 $f_{y2}$ ——纵向受力钢筋的屈服强度设计值；

$A_{s1}$ 、 $A_{s2}$ ——纵向受力钢筋的截面面积。

**6.1.8** 预制构件中，纵向钢筋、预埋螺栓、预埋吊件、预留孔道、预留孔洞之间的净距不宜小于20mm。

**6.1.9** 预制构件的预埋件应符合现行国家标准《混凝土结构设计标准》GB/T 50010 和《钢结构设计标准》GB 50017 的有关规定。施工用预埋件尚应符合现行国家标准《混凝土结构工程施工规范》GB 50666 的有关规定。

**6.1.10** 预埋吊件可采用预埋吊环、内埋式螺母或内埋式吊杆，也可采用钢绞线制作的预埋吊件或预留穿心杆孔道。预埋吊件应符合下列规定：

1 预埋吊环应采用HPB300钢筋或Q235B圆钢制作，应符合现行国家标准《混凝土结构设计标准》GB/T 50010 的有关规定。

2 钢绞线制作的预埋吊件，应符合本标准附录D的规定。

3 预留穿心杆孔道应采用预埋壁厚不小于2mm的钢管成孔，钢管内径宜比穿心杆大10mm且不宜大于1.5倍穿心杆直径；应验算预留穿心杆孔道的局部受压承载力、穿心杆的受弯承载力和受剪承载力，且其施工安全系数不宜小于4.0。对预制柱，预留穿心杆孔道应位于预制柱横截面轴线上，且宜位于预制柱2/3高度处。

## 6.2 预制构件施工验算

**6.2.1** 预制构件的制作、吊运、运输、安装和连接等环节，应进行施工验算。预制构件的制作、吊运、运输和安装环节中，应将预制构件自重标准值乘以脱模吸附系数或动力系数作为等效静力荷载标准值。脱模吸附系数和动力系数取值应符合现行国家标准《混凝土结构工程施工规范》GB 50666 的有关规定。

**6.2.2** 施工验算时，宜计入预留孔道、孔洞及槽口对预制构件截面削弱的影晌。

**6.2.3** 预制构件施工验算的承载能力极限状态，结构重要性系数可取为 1.0；应计入等效静力荷载、施工荷载和预应力的影响；应采用作用的基本组合，等效静力荷载的分项系数可取为 1.3。

**6.2.4** 预制构件施工验算的正常使用极限状态，应符合现行国家标准《混凝土结构工程施工规范》GB 50666 的有关规定。

### 6.3 预制框架柱

**6.3.1** 预制柱的长度应取相邻接缝净间距或接缝至柱顶的距离。接缝位置和接缝宽度应符合本标准第 7 章的有关规定。

**6.3.2** 采用杯口基础连接的预制柱，应符合下列规定：

1 预制柱伸入杯口的长度应满足纵向受力钢筋锚固的要求。

2 预制柱伸入杯口的部分宜配置箍筋。箍筋直径不宜小于 8mm，间距不宜大于 200mm。第一道箍筋距离杯口顶面不宜大于 50mm，最后一道箍筋距离柱底不宜大于 50mm。

**6.3.3** 采用钢筋套筒灌浆连接的预制柱，应符合下列规定：

1 预制柱钢筋灌浆套筒连接区域的箍筋配置应符合现行行业标准《装配式混凝土结构技术规程》JGJ 1 的有关规定。

2 当接缝位于层间中部时，下方预制柱的第一道箍筋与接缝的距离不宜大于 50mm，上方预制柱套筒上方第一道箍筋距离套筒上边缘不应大于 50mm。

3 预制柱底部应设置锥形导流槽。导流槽顶部应设置排气孔，排气孔应从导流槽顶部引至出浆孔 100mm 以上。

**6.3.4** 采用柱靴-螺栓连接的预制柱，应符合下列规定：

1 柱靴的前端连接钢筋及预埋于柱顶的螺杆与柱身纵筋的搭接应符合本标准第 6.1.7 条的规定。

2 柱靴的 L 形连接件区域宜配置附加箍筋和附加架立纵筋；附加箍筋直径不宜小于 8mm，间距不宜大于 200mm；附加

架立纵筋直径不宜小于 12mm。

3 L 形连接件端部应配置 3 道加强箍筋，加强箍筋直径不应小于 10mm。

**6.3.5** 采用预应力连接的预制柱，应符合下列规定：

1 预制柱底部应设置柱底钢板。柱底钢板可与柱身纵筋焊接，焊接宜采用塞焊方式；也可在柱底钢板上设置锚筋，锚筋与柱身纵筋的搭接连接应符合本标准第 6.1.7 条的规定。

2 柱底钢板厚度不应小于  $0.6d$  且不应小于 10mm， $d$  为柱身纵筋或锚筋直径。柱底钢板应设置供预应力波纹管穿出的预留孔。柱底钢板及锚筋的设计尚应符合现行国家标准《混凝土结构设计标准》GB/T 50010 的有关规定。

**6.3.6** I 类预应力框架预制柱的配筋构造应符合现行国家标准《装配式混凝土建筑技术标准》GB/T 51231 的有关规定。II 类预应力框架的预制柱及梁柱节点的配筋应满足现行国家标准《建筑抗震设计标准》GB/T 50011 的有关要求，并应符合下列规定：

1 纵向受力钢筋直径不宜小于 20mm，间距不宜大于 200mm 且不应大于 400mm。箍筋肢距不宜大于 200mm 且不应大于 400mm。

2 纵向受力钢筋可在四角配置且宜对称布置。框架柱中可设置纵向辅助钢筋，纵向辅助钢筋直径不宜小于 12mm 和箍筋直径的较大值；纵向辅助钢筋可不伸入梁柱节点。

**6.3.7** II 类、III 类预应力框架的梁柱节点预埋件及预留孔道应符合下列规定：

1 预应力锚垫板、局部加强筋、梁端连接钢筋孔道、梁靴-螺栓组件的后端连接钢筋等应避让柱纵向钢筋和箍筋。

2 预应力成孔管道从预制柱侧面伸出长度应满足施工操作的要求，且不宜小于 20mm。

## 6.4 预制框架梁

**6.4.1** 预制框架梁的制作长度  $L_p$  应取框架梁的净跨  $l_n$  减去预制



框架梁和预制框架柱间隙  $g_1$ 、 $g_2$  之和。 $g_1$ 、 $g_2$  取值应符合下列规定 (图 6.4.1):

- 1 对 I 类预应力框架, 不宜小于 10mm。
- 2 对 II 类和 III 类预应力框架, 可取梁柱接缝的宽度。梁柱接缝的宽度应符合本标准第 7.3.1 条的规定。
- 3 对连接框架和抗震墙或核心筒的铰接梁, 不宜小于 20mm。

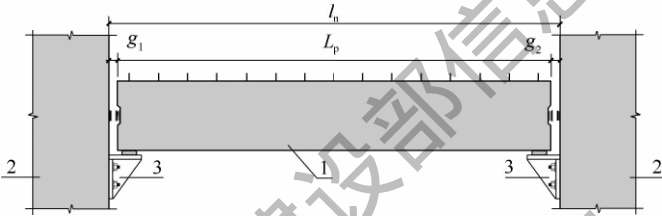


图 6.4.1 预制框架梁的长度

1—框架梁; 2—框架柱; 3—牛腿

**6.4.2** I 类预应力框架的框架梁预制部分应设置键槽, 键槽应符合现行行业标准《装配式混凝土结构技术规程》JGJ 1 的有关规定。II 类、III 类预应力框架的预制梁端部应设置手孔, 手孔应满足施工操作要求。

**6.4.3** 框架梁中预应力孔道应符合下列规定:

- 1 孔道截面面积不宜小于穿入预应力束截面面积的 4.5 倍。
- 2 孔道距离构件边缘的净间距不宜小于 50mm。
- 3 双层孔道上下排布时, 孔道在竖直方向的净间距不应小于孔道外径, 且不宜小于粗骨料最大粒径的 1.25 倍。

4 II 类、III 类预应力框架的预应力成孔管道从手孔底面伸出长度应满足施工操作的要求, 且不宜小于 20mm。

**6.4.4** I 类预应力框架的框架梁叠合层高度不宜小于 180mm。框架梁的纵向钢筋和横向钢筋的配置以及预制梁顶部结合面应符合现行国家标准《装配式混凝土建筑技术标准》GB/T 51231 的有关规定。

6.4.5 II类、III类预应力框架的框架梁，应符合下列规定：

1 顶部和底部均应配置不少于2根通长钢筋，通长钢筋直径不宜小于12mm。

2 第一道箍筋与梁端面距离不宜大于50mm。

3 当梁面设置后浇层时，后浇混凝土层内应设置附加插筋，附加插筋直径不应小于6mm，间距不宜小于200mm，在预制梁内锚固长度不应小于 $15d$ ， $d$ 为附加插筋直径，混凝土保护层厚度不应小于15mm。梁端第一道附加插筋距离预制梁端面不宜大于100mm。附加插筋宜采用倒U形。

6.4.6 II类预应力框架的框架梁，采用梁端连接钢筋时，应符合下列规定（图6.4.6）：

1 梁端连接钢筋孔道的长度应符合本标准第7.3.5条的规定。

2 梁端连接钢筋孔道的横截面面积不宜小于梁端连接钢筋总面积的4倍。

3 上部、下部梁身纵筋水平方向与梁端连接钢筋孔道的净间距不应小于30mm和 $1.5d$ 的较大值， $d$ 为梁身纵筋直径。上部、下部梁端连接钢筋孔道间水平方向的净间距不应小于30mm。设置多层梁端连接钢筋孔道时，孔道在竖直方向的净间距不应小于孔道外径。

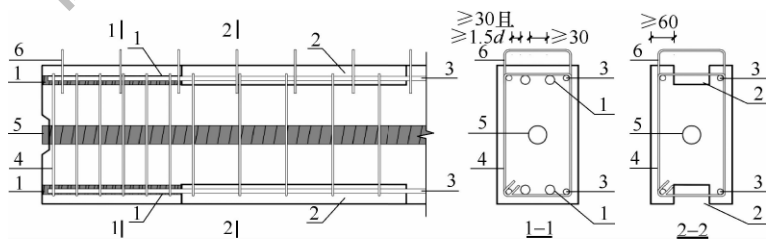


图 6.4.6 采用梁端连接钢筋的 II 类预应力框架的框架梁示意

1—梁端连接钢筋孔道；2—梁顶、梁底槽口；3—梁身纵筋；

4—箍筋；5—预应力孔道；6—附加倒 U 形插筋

4 对于中节点的框架梁，梁端连接钢筋孔道末端应设置槽口，槽口边距离梁边不应小于 60mm，槽口长度、深度应满足梁端连接钢筋的安装要求。框架梁梁底槽口末端应设置灌浆孔道或排气孔道。

5 对于边节点的框架梁，梁端连接钢筋孔道末端可不设槽口；当不设槽口时，梁端连接钢筋孔道末端应设置灌浆孔道和排气孔道。

**6.4.7** II类预应力框架的框架梁，采用梁靴-螺栓连接时，应符合下列规定：

1 梁靴的前端连接钢筋与梁身纵筋的搭接应符合本标准第 6.1.7 条的规定。

2 梁靴区域宜配置附加箍筋和附加架立纵筋。附加箍筋直径不宜小于 6mm，间距不宜大于 100mm；附加架立纵筋直径不宜小于 10mm。

**6.4.8** III类预应力框架的框架梁（图 6.4.8），尚应符合下列规定：

1 框架梁端应设置钢板。梁端钢板可与梁身纵筋焊接，焊接宜采用塞焊方式；也可在梁端钢板上设置锚筋，锚筋与柱身纵筋的搭接连接应符合本标准第 6.1.7 条的规定。

2 梁端钢板厚度不应小于  $0.6d$ ，且不应小于 10mm， $d$  为梁身纵筋或锚筋直径。梁端钢板及锚筋的设计尚应符合现行国家标准《混凝土结构设计标准》GB/T 50010 的有关规定。

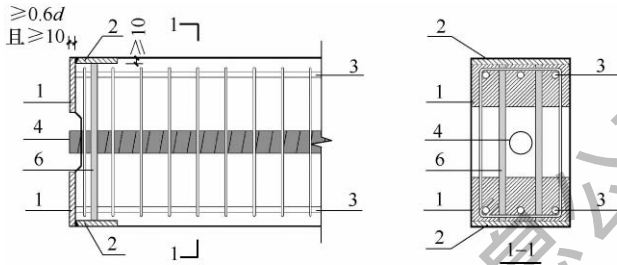
3 当框架梁端安装角钢消能器时，梁顶和梁底应设置钢板，钢板厚度不应小于 10mm，板侧应与梁端钢板焊接。梁端宜设置安装螺栓的竖向钢套管。

**6.4.9** 连接框架和抗震墙或核心筒的铰接梁应符合下列规定：

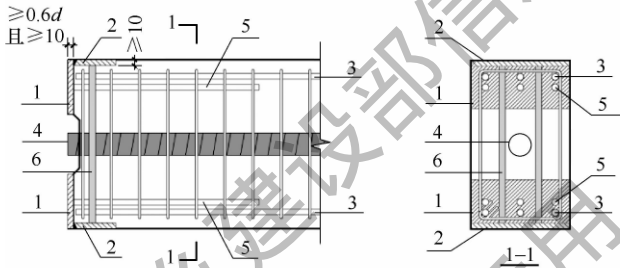
1 梁的配筋应符合本标准第 6.4.5 条的规定。

2 梁的顶部和底部的纵向钢筋可采用  $90^\circ$  弯折或锚固板等方式锚固。

3 梁端固定铰用预埋件或预留孔应符合本标准附录 E 的规定。



(a) 梁身纵筋与梁端钢板焊接



(b) 梁身纵筋与梁端钢板锚筋搭接

图 6.4.8 III类预应力框架的框架梁端部构造示意

1—梁端钢板；2—梁顶、梁底钢板；3—梁身纵筋；

4—预应力孔道；5—锚筋；6—竖向套管

**6.4.10** 框架梁的挑耳及用于搁置次梁的槽口应符合本标准附录 E 的规定。

**6.4.11** 框架梁的预埋吊件应避让预应力孔道。

**6.4.12** 框架梁宜根据施工需要设置用于封模的预埋螺母、对拉螺栓孔等。当在框架梁上设置安全防护架时，宜沿梁顶纵向间隔布置预留插孔，插孔直径、深度应满足施工安全防护要求，插孔位置应避让梁内的钢筋和预留孔道。

## 7 连接设计

### 7.1 一般规定

7.1.1 梁柱节点进行截面抗震验算时，可计入有效预加力的影响；预应力筋穿过梁柱节点时，应计入预应力孔道对受剪截面有效面积的削弱影响。

7.1.2 预应力筋端部锚固区应符合下列规定：

1 当锚具设置在梁柱节点时，应计入锚具对受剪截面有效面积的削弱影响。

2 预应力筋端部锚固区的承载力、构造及锚具防护应符合现行行业标准《预应力筋用锚具、夹具和连接器应用技术规程》JGJ 85 的有关规定。当采用无粘结预应力筋时，尚应符合现行行业标准《无粘结预应力混凝土结构技术规程》JGJ 92 的有关规定。

7.1.3 采用预应力框架的结构中，楼盖的次梁和主梁的连接节点宜为铰接，双 T 板和主梁、空心板和主梁的连接节点应为铰接。

7.1.4 Ⅲ类预应力框架的连接设计，除应符合本章规定外，尚应符合本标准附录 B 的规定。

### 7.2 接缝和节点设计计算

7.2.1 对Ⅱ类、Ⅲ类预应力框架，梁柱接缝的正截面承载力应符合下列规定：

$$M_u \leq \eta_b M_{u1} \quad (7.2.1)$$

式中： $M_u$ ——梁柱接缝受弯承载力设计值；

$M_{u1}$ ——梁端部按实配纵向钢筋面积计算的正截面受弯承载力设计值，按现行国家标准《混凝土结构设计标准》GB/T 50010 的有关规定计算；

$\eta_b$ ——接缝受弯承载力折减系数，取 0.9。

7.2.2 对Ⅰ类、Ⅱ类预应力框架的接缝，当剪跨比不大于1.0时，应验算受剪承载力。接缝受剪承载力可按下列公式计算：

1 持久设计状况、短暂设计状况

$$\gamma_0 V_{jd} \leq 0.07 f_t A_c + 0.6 (N_{jd} + \sigma_{pe} A_p) + 0.6 A_{sd} f_y + 1.1 A_{sd} \sqrt{f_y f_c} \quad (7.2.2-1)$$

2 地震设计状况

$$\gamma_0 V_{jdE} \leq \frac{1}{\gamma_{RE}} [0.04 f_t A_c + 0.6 (N_{jdE} + \sigma_{pe} A_p) + 0.6 A_{sd} f_y + 1.1 A_{sd} \sqrt{f_y f_c}] \quad (7.2.2-2)$$

3 偶然设计状况

$$\gamma_0 V_{jdk} \leq 0.07 f_{tk} A_c + 0.6 (N_{jdk} + \sigma_{pe} A_p) + 0.6 A_{sd} f_{stk} + 1.1 A_{sd} \sqrt{f_{stk} f_{ck}} \quad (7.2.2-3)$$

式中： $\gamma_0$ ——结构重要性系数；在持久设计状况和短暂设计状况下，对安全等级为一级、二级的结构构件，应分别取不小于1.1、1.0；对偶然设计状况和地震设计状况下应取不小于1.0；对参与组合的预应力作用效应项，当预应力作用效应对承载力有利时，应取不小于1.0；

$\gamma_{RE}$ ——承载力抗震调整系数，取 $\gamma_{RE} = 0.85$ ；

$V_{jd}$ ——持久设计状况、短暂设计状况下按作用基本组合计算的接缝剪力设计值；

$V_{jdE}$ ——地震设计状况下按作用地震组合计算的接缝剪力设计值；

$V_{jdk}$ ——偶然设计状况下按作用标准组合计算的接缝剪力设计值；

$N_{jd}$ ——持久设计状况和短暂设计状况下，作用于接缝的轴力设计值，压为正、拉为负；

$N_{jdE}$ ——地震设计状况下，作用于接缝的轴力设计值，压为正、拉为负；

$N_{jdlk}$  ——偶然设计状况下，作用于接缝的轴力标准值，压为正、拉为负；

$\sigma_{pe}$  ——预应力筋的有效预应力；

$A_p$  ——预应力筋的截面面积；

$A_c$  ——接缝面积；

$A_{sd}$  ——垂直穿过接缝且有可靠锚固的纵向普通钢筋，不应计入用于抗弯的受拉钢筋的面积；

$f_t$ 、 $f_{tk}$  ——接缝两侧构件混凝土抗拉强度设计值、标准值的较小值。

**7.2.3** 对 I 类、II 类预应力框架的接缝，当剪跨比大于 1.0 时，压弯剪复合受力的正截面承载力应符合下列规定：

1 持久设计状况、短暂设计状况下，矩形正截面压弯剪复合受力的承载力应按下列公式确定（图 7.2.3）：

$$\gamma_0 M_{jd} \leq M_u \quad (7.2.3-1)$$

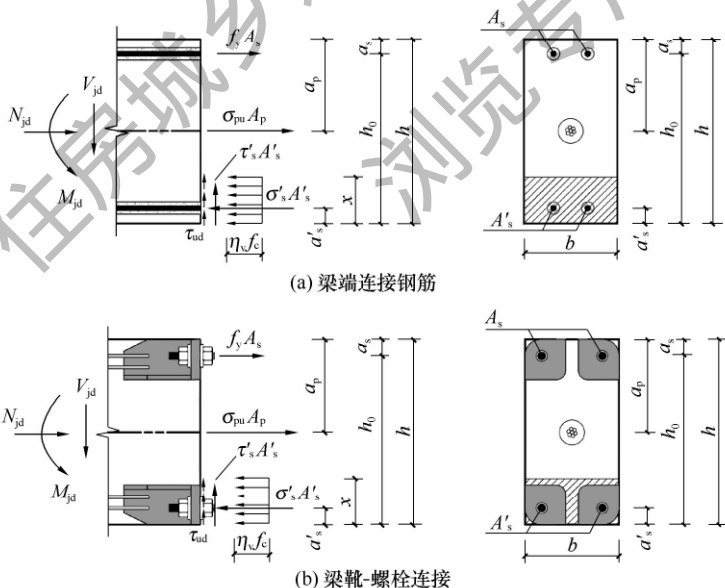


图 7.2.3 矩形正截面压弯剪复合受力的承载力计算简图

$$M_u = \eta_v f_c b x (h_0 - 0.5x) + \sigma'_s A'_s (h_0 - a'_s) - N_{jd} (0.5h - a_s) - \sigma_{pu} A_p (a_p - a_s) \quad (7.2.3-2)$$

$$\gamma_0 V_{jd} \leq \tau_{ud} b x + \tau'_s A'_s \quad (7.2.3-3)$$

$$\sigma_{pu} = \sigma_{pe} + \Delta\sigma_p \quad (7.2.3-4)$$

$$N_{jd} = \eta_v f_c b x + \sigma'_s A'_s - f_y A_s - \sigma_{pu} A_p \quad (7.2.3-5)$$

2 地震设计状况下，矩形正截面压弯剪复合受力的承载力应按下列公式确定：

$$\gamma_0 M_{jDE} \leq \frac{1}{\gamma_{RE}} M_u \quad (7.2.3-6)$$

$$\gamma_0 V_{jDE} \leq \frac{1}{\gamma_{RE}} (\tau_{ud} b x + \tau'_s A'_s) \quad (7.2.3-7)$$

$$N_{jDE} = \eta_v f_c b x + \sigma'_s A'_s - f_y A_s - \sigma_{pu} A_p \quad (7.2.3-8)$$

3 偶然设计状况下，矩形正截面压弯剪复合受力的承载力应按下列公式确定：

$$\gamma_0 M_{jdk} \leq \eta_v f_{ck} b x (h_0 - 0.5x) + \sigma'_s A'_s (h_0 - a'_s) - N_{jdk} (0.5h - a'_s) \quad (7.2.3-9)$$

$$\gamma_0 V_{jdk} \leq \tau_{ud} b x + \tau'_s A'_s \quad (7.2.3-10)$$

$$N_{jdk} = \eta_v f_{ck} b x + \sigma'_s A'_s - f_{stk} A_s \quad (7.2.3-11)$$

4 持久设计状况、短暂设计状况、地震设计状况下，混凝土受压区的剪应力、纵向受压钢筋的压应力和剪应力应符合下列规定：

1) 混凝土受压区的剪应力应按下列公式计算：

$$\tau_{ud} = \omega (1 - \eta_v) f_c \quad (7.2.3-12)$$

2) 当受压区高度  $x \leq \frac{\beta_1 a'_s}{1 - \frac{f_y}{\eta_e E_s \epsilon_{cu}}}$  时，纵向受压钢筋中的

压应力和剪应力可按下列公式计算：

$$\sigma'_s + \sqrt{3} \tau'_s = f'_y \quad (7.2.3-13)$$

$$\sigma'_s = \left( 1 - \frac{\beta_1 a'_s}{x} \right) \eta_e E_s \epsilon_{cu} \quad (7.2.3-14)$$



3) 当受压区高度  $x > \frac{\beta_1 a'_s}{1 - \frac{f_y}{\eta_e E_s \epsilon_{cu}}}$  时, 纵向受压钢筋中的

压应力和剪应力可取为:

$$\sigma'_s = f'_y \quad (7.2.3-15)$$

$$\tau'_s = 0 \quad (7.2.3-16)$$

5 偶然设计状况下, 混凝土受压区的剪应力、纵向受压钢筋的压应力和剪应力可按式 (7.2.3-12)~式 (7.2.3-16) 计算, 其中  $f_c$ 、 $f_y$ 、 $f'_y$  应分别取为  $f_{ck}$ 、 $f_{stk}$ 、 $f'_{stk}$ 。

式中:  $M_{jd}$ ——持久设计状况、短暂设计状况下按作用基本组合计算的接缝弯矩设计值;

$M_{jdE}$ ——地震设计状况下按作用地震组合计算的接缝弯矩设计值;

$M_{jdk}$ ——偶然设计状况下按作用标准组合计算的接缝弯矩设计值;

$M_u$ ——接缝受弯承载力设计值;

$\sigma_{pu}$ ——预应力筋的极限拉应力;

$\Delta\sigma_p$ ——预应力筋中的应力增量, 按本标准第 6.1.5 条确定;

$\eta_v$ ——计入受压区受剪力影响的混凝土轴心抗压强度折减系数, 当  $\eta_v < 0.6$  时, 取  $\eta_v = 0.6$ ;

$\eta_e$ ——剪力对截面混凝土受压区极限压应变的修正系数, 取  $\eta_e = 0.8$ ;

$\omega$ ——系数, 取  $\omega = 0.45$ ;

$\beta_1$ ——系数, 按现行国家标准《混凝土结构设计标准》GB/T 50010 的有关规定取值;

$b$ 、 $h$ ——截面宽度、高度;

$h_0$ ——截面有效高度, 即梁端连接钢筋或螺杆合力点至截面受压边缘的距离;

$x$ ——等效矩形应力图形的混凝土受压区高度;

$a_s$ 、 $a'_s$  —— 受拉区、受压区梁端连接钢筋或螺杆合力点至截面受拉、受压边缘的距离；  
 $a_p$  —— 预应力筋合力点至截面上边缘的距离；  
 $A_s$ 、 $A'_s$  —— 受拉区、受压区梁端连接钢筋的截面面积或螺杆的有效面积；  
 $\sigma'_s$ 、 $\tau'_s$  —— 受压的梁端连接钢筋或螺杆中的压应力和剪应力；  
 $f_c$ 、 $f_{ck}$  —— 混凝土轴心抗压强度设计值、标准值；  
 $f_y$ 、 $f'_y$  —— 梁端连接钢筋或螺杆的抗拉、抗压强度设计值；  
 $f_{stk}$ 、 $f'_{stk}$  —— 梁端连接钢筋或螺杆的抗拉、抗压极限强度标准值；  
 $\tau_{ud}$  —— 混凝土受压区的剪应力；  
 $\epsilon_{cu}$  —— 非均匀受压时的混凝土极限压应变，按现行国家标准《混凝土结构设计标准》GB/T 50010 的有关规定计算确定。

**7.2.4** II类预应力框架中，在多遇地震作用下，梁柱接缝处预应力筋提供的受弯承载力应符合下列规定：

$$0.5 \leq \frac{M_{pu}}{M_u} \leq 0.7 \quad (7.2.4-1)$$

$$M_{pu} = A_p \sigma_{pu} \left( \frac{h-x}{2} \right) \quad (7.2.4-2)$$

$$x \leq 0.35h_0 \quad (7.2.4-3)$$

式中： $M_{pu}$  —— 梁柱接缝处预应力筋提供的受弯承载力。

**7.2.5** II类、III类预应力框架在持久设计状况的正常使用极限状态下，当裂缝控制等级为三级时，梁柱接缝应符合下列规定：

$$\sigma_{cq} - \sigma_{pc} \leq \Delta\sigma_c \quad (7.2.5)$$

式中： $\sigma_{cq}$  —— 准永久组合下验算截面受拉边缘的混凝土法向拉应力值；

$\sigma_{pc}$  —— 扣除全部预应力损失后在验算截面受拉边缘的混凝土预压应力，按现行国家标准《混凝土结构设计标准》GB/T 50010 的有关规定计算确定；

$\Delta\sigma_c$  —— 裂缝闭合要求的预压应力，可取  $\Delta\sigma_c = 1.0\text{MPa}$ 。

**7.2.6** 多遇地震作用下，Ⅱ类、Ⅲ类预应力框架中，柱端弯矩设计值和柱剪力设计值应符合下列规定：

$$\sum M_c = 1.2 \sum M_u \quad (7.2.6-1)$$

$$V_c = 1.2 \frac{M_{\text{cua}}^l + M_{\text{cua}}^b}{H_n} \quad (7.2.6-2)$$

式中： $\sum M_c$  —— 节点上、下柱端截面顺时针或反时针方向组合的弯矩设计值之和；

$\sum M_u$  —— 节点左、右梁端截面受弯承载力之和；对Ⅲ类预应力框架取  $M_y$ ，可按本标准附录 B 计算；

$V_c$  —— 考虑地震作用组合的框架柱剪力设计值；

$M_{\text{cua}}^l, M_{\text{cua}}^b$  —— 框架柱上、下端按实配钢筋、螺杆或角钢截面面积和材料强度标准值，且考虑承载力抗震调整系数计算的正截面抗震受弯承载力所对应的弯矩值；

$H_n$  —— 柱的净高。

**7.2.7** 多遇地震作用下，Ⅱ类、Ⅲ类预应力框架中，计入地震组合的梁端剪力设计值应符合下列规定：

$$V_b = 1.1 \frac{M_u^l + M_u^r}{l_n} + V_{\text{Gb}} \quad (7.2.7)$$

式中： $V_b$  —— 考虑地震作用组合的梁端剪力设计值；

$M_u^l, M_u^r$  —— 框架梁左、右端截面受弯承载力；对Ⅲ类预应力框架取  $M_y$ ，可按本标准附录 B 计算；

$l_n$  —— 框架梁的净跨；

$V_{\text{Gb}}$  —— 考虑地震作用组合时重力荷载代表值产生的剪力设计值，按现行国家标准《混凝土结构设计标准》GB/T 50010的有关规定计算。

**7.2.8** 多遇地震作用下，Ⅱ类、Ⅲ类预应力框架中，梁柱节点核心区的剪力设计值应符合下列规定：

$$\text{其他层节点: } V_j = \frac{1.15 \sum M_u}{h_{b0} - a'_s} \left( 1 - \frac{h_{b0} - a'_s}{H_c - h_b} \right) \quad (7.2.8-1)$$

$$\text{顶层节点: } V_j = \frac{1.15 \sum M_u}{h_{b0} - a'_s} \quad (7.2.8-2)$$

式中:  $V_j$  ——梁柱节点核心区的剪力设计值;

$h_{b0}$  ——梁截面的有效高度, 节点两侧梁截面有效高度不等时可采用平均值;

$a'_s$  ——梁受压钢筋、螺杆或角钢合力点至受压边缘的距离;

$H_c$  ——柱的计算高度, 可采用节点上、下柱反弯点之间的距离;

$h_b$  ——梁的截面高度, 节点两侧梁截面高度不等时可采用平均值。

**7.2.9** II类预应力框架中, 罕遇地震作用下, 预应力筋的有效预应力  $\sigma_{pc}$  应符合下列规定:

$$0.4f_{ptk} \leq \sigma_{pc} \leq 0.9f_{ptk} - E_p \varepsilon_{pt} \quad (7.2.9)$$

式中:  $E_p$  ——无粘结预应力筋的弹性模量;

$\varepsilon_{pt}$  ——无粘结预应力筋在接缝张开时的附加应变, 可按本标准第 7.2.10 条计算, 计算时结合面转动角度  $\theta$  取为 0.02rad。

**7.2.10** II类预应力框架中, 罕遇地震作用下, 梁端连接钢筋或螺杆的应变  $\varepsilon_s$  和无粘结预应力筋在梁柱接缝张开时的附加应变  $\varepsilon_{pt}$  应按下列公式计算 (图 7.2.10):

$$\varepsilon_s = \frac{\Delta_s}{L_u + \alpha_b d_b} \quad (7.2.10-1)$$

$$\varepsilon_{pt} = \frac{m \Delta_{pt}}{L_{ups}} \quad (7.2.10-2)$$

$$\Delta_s = \theta(h_0 - x) \quad (7.2.10-3)$$

$$\Delta_{pt} = \theta(h/2 - x) \quad (7.2.10-4)$$

$$x = \frac{\sigma_p A_p + \sigma_s A_s - 1.25 f'_{yk} A'_s}{\alpha_1 \beta_1 b f_{ck}} \quad (7.2.10-5)$$

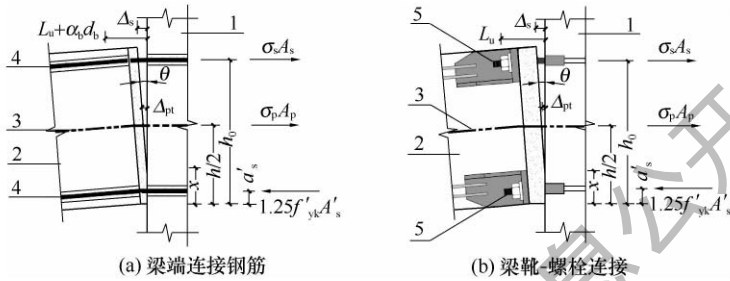


图 7.2.10 梁柱接缝的变形示意

1—预制柱；2—预制梁；3—无粘结预应力筋；4—梁端连接钢筋；5—螺栓

式中： $m$ ——沿梁方向无粘结预应力筋长度范围内梁柱接缝开缝隙数量；

$L_{ups}$ ——无粘结预应力筋的长度，取锚具之间的距离；

$\theta$ ——梁柱接缝的转动角度；

$\alpha_1$ ——轴心抗压强度调整系数，应按现行国家标准《混凝土结构设计标准》GB/T 50010 的有关规定取值；

$\beta_1$ ——系数，按现行国家标准《混凝土结构设计标准》GB/T 50010 的有关规定取值；

$\Delta_{pt}$ ——极限状态下单个梁柱接缝处无粘结预应力筋的伸长值；

$\Delta_s$ ——极限状态下梁端连接钢筋或螺栓的伸长值；

$L_u$ ——邻近梁柱接缝处，梁端连接钢筋的无粘结长度或螺栓机械接头至后螺母顶面的距离；

$d_b$ ——梁端连接钢筋或螺栓的直径；

$\alpha_b$ ——应变渗透系数，对 HRB400E 和 HRB500E 级的梁端连接钢筋，分别取为 4.0 和 5.0；对螺栓，取为 0；

$x$ ——等效矩形应力图形的混凝土受压区高度；

$\sigma_s$ ——梁端连接钢筋或螺栓的应力，应按本标准第 5.2.10 条计算；

$\sigma_p$ ——预应力筋的应力，应按本标准第 5.2.10 条计算。

**7.2.11** II 类预应力框架，罕遇地震作用下，梁端连接钢筋或螺杆菌的应变  $\epsilon_s$  和无粘结预应力筋的总应变  $\epsilon_p$  应符合下列规定：

$$\epsilon_s \leq 0.075 \quad (7.2.11-1)$$

$$\epsilon_p \leq \epsilon_{pu0} \quad (7.2.11-2)$$

$$\epsilon_p = \epsilon_{pe} + \epsilon_{pt} \quad (7.2.11-3)$$

式中： $\epsilon_s$ ——梁端连接钢筋或螺杆菌的应变，按本标准第 7.2.10 条计算，计算时梁柱接缝转动角度  $\theta$ ，取为 0.02rad；

$\epsilon_{pu0}$ ——无粘结预应力筋的极限应变，取为 0.02。

### 7.3 预应力框架构造

#### (I) 一般要求

**7.3.1** 采用梁端连接钢筋的 II 类预应力框架和 III 类预应力框架的梁柱接缝宽度，不宜小于 20mm 且不应大于 30mm；采用梁靴-螺栓连接的 II 类预应力框架的梁柱接缝宽度，不宜小于 40mm 且不应大于 60mm。

#### (II) I 类预应力框架

**7.3.2** I 类预应力框架的框架梁梁端构造应符合下列规定：

1 计入受压普通钢筋作用的梁端截面混凝土受压区高度与有效高度之比值，一级抗震等级不应大于 0.25，二级、三级抗震等级不应大于 0.35。

2 按普通钢筋屈服强度设计值换算的全部纵向受拉钢筋配筋率不宜大于 2.5%。

3 梁端截面预应力强度比  $\lambda_p$  宜符合下列规定：

$$\lambda_p = \frac{\sigma_{pu} A_p h_p}{\sigma_{pu} A_p h_p + f_y A_s h_0} \leq 0.75 \quad (7.3.2-1)$$

4 梁端截面的底部与顶部纵向普通钢筋截面面积的比值，

应符合下列规定：

$$\text{一级抗震等级：} \quad \frac{A'_s}{A_s} = \frac{0.5}{1-\lambda_p} \quad (7.3.2-2)$$

$$\text{二级、三级抗震等级：} \quad \frac{A'_s}{A_s} = \frac{0.3}{1-\lambda_p} \quad (7.3.2-3)$$

式中： $\sigma_{pu}$ ——预应力筋的极限拉应力；

$A_p$ ——预应力筋截面面积；

$h_p$ ——预应力筋合力点至受压区边缘的距离；

$A_s$ 、 $A'_s$ ——梁端截面底部、顶部纵向普通钢筋截面面积。

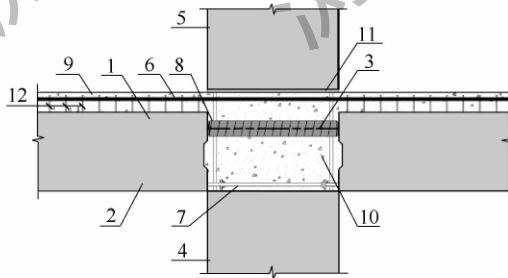
5 梁端截面底部纵向普通钢筋配筋率尚不应小于 0.25%。

**7.3.3** I 类预应力框架的梁柱节点宜采用后浇混凝土连接，构造应符合下列规定（图 7.3.3）：

1 框架中间层中节点处，梁顶纵向普通钢筋和预应力筋应贯穿节点；梁柱节点处预应力筋线形宜为水平直线。

2 梁底纵向普通钢筋应在梁柱节点锚固，当梁底纵向普通钢筋不满足直锚要求时，宜采用锚固板锚固。

3 框架梁端箍筋加密区箍筋可采用整体封闭箍，也可采用组合封闭箍；一级、二级抗震等级宜采用整体封闭箍。



(a) 中间层中节点

图 7.3.3 I 类预应力框架节点构造示意（一）

- 1—叠合梁；2—预制梁部分；3—预应力筋；4—预制下柱；5—预制上柱；  
6—梁顶纵向普通钢筋；7—梁底纵向普通钢；8—预应力孔道；9—后浇叠  
合层；10—后浇混凝土节点；11—柱底接缝；12—箍筋；13—锚具

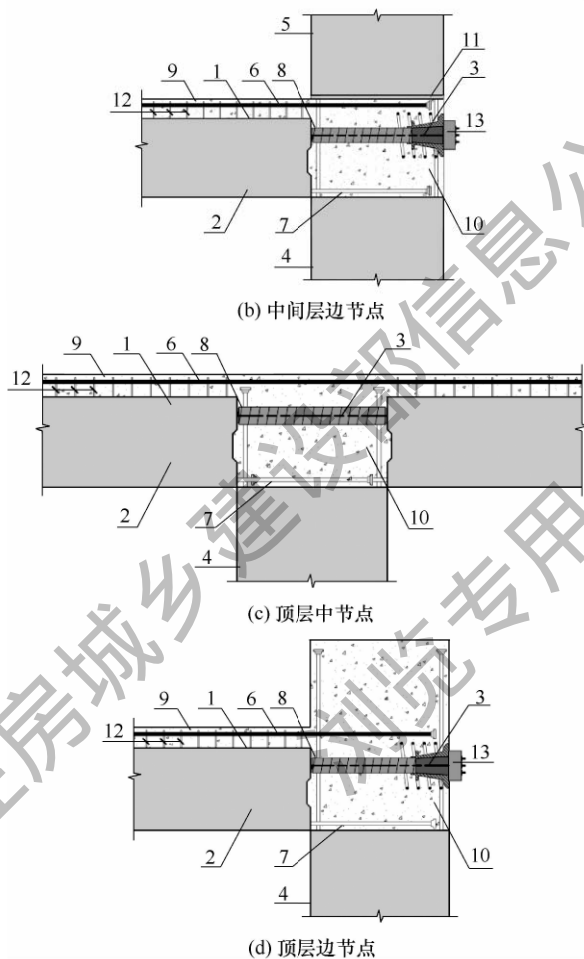


图 7.3.3 I 类预应力框架节点构造示意 (二)

- 1—叠合梁；2—预制梁部分；3—预应力筋；4—预制下柱；5—预制上柱；  
 6—梁顶纵向普通钢筋；7—梁底纵向普通钢；8—预应力孔道；9—后浇叠  
 合层；10—后浇混凝土节点；11—柱底接缝；12—箍筋；13—锚具



### (III) II类预应力框架

**7.3.4** II类预应力框架的框架梁梁面宜设置后浇混凝土层。当设置后浇混凝土层时，应符合下列规定（图 7.3.4）：

- 1 后浇混凝土层厚度不应小于 60mm。
- 2 后浇混凝土层内应配置纵向构造钢筋，纵向构造钢筋宜采用 HRB400 钢筋或 HRB500 钢筋，数量不应少于 2 根，直径不应小于 10mm。

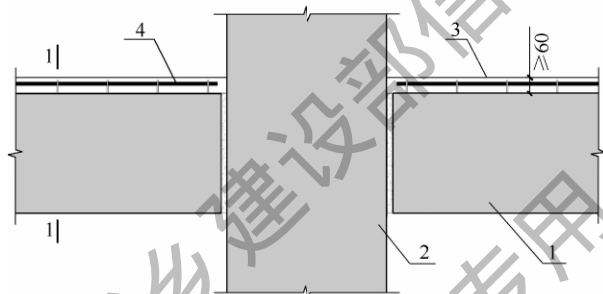


图 7.3.4 II类预应力框架梁构造

1—预制梁；2—预制柱；3—后浇混凝土层；4—纵向构造钢筋

**7.3.5** II类预应力框架的梁柱节点应与柱预制成整体。框架梁端的配筋构造应符合下列规定（图 7.3.5-1、图 7.3.5-2）：

- 1 采用梁端连接钢筋连接时，应符合下列规定：
  - 1) 梁端顶部、底部的梁端连接钢筋与梁身纵筋的搭接应符合本标准第 6.1.7 条的规定。
  - 2) 梁端连接钢筋应采用预留孔道后穿，孔道长度  $l_1$  不应小于  $l_l$  且不应大于  $l_l + 20\text{mm}$ ，此处  $l_l$  为钢筋搭接长度，并应采取保证钢筋的位置。
  - 3) 邻近接缝处梁端连接钢筋宜设无粘结段，无粘结段长度不宜小于  $2d_b$ ，且不宜小于 50mm，此处  $d_b$  为梁端连接钢筋的直径。
- 2 梁端顶部、底部的梁端连接钢筋的强度等级和截面面积

宜相同；梁端顶部、底部的梁靴-螺栓连接的螺杆的强度等级和截面面积宜相同。梁端连接钢筋和梁靴-螺栓连接的后端连接钢筋直径不应大于框架柱在该方向截面尺寸的  $1/25$ 。

3 框架中间层、顶层的中间节点，顶部和底部的梁端连接钢筋应贯穿节点，梁靴-螺栓组件的后端连接钢筋应可靠锚固于节点内或贯穿节点；框架中间层、顶层的端节点，顶部和底部的梁端连接钢筋和梁靴-螺栓组件的后端连接钢筋应在节点内可靠锚固。

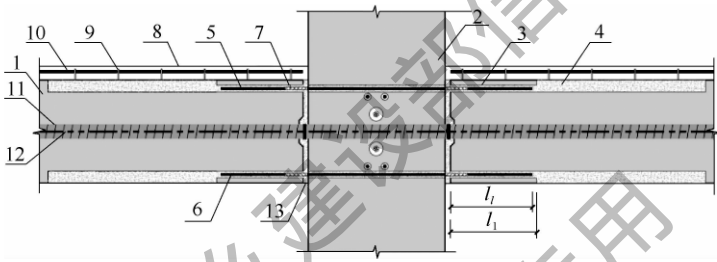


图 7.3.5-1 采用梁端连接钢筋的 II 类预应力框架的梁柱节点示意

- 1—预制梁；2—预制柱；3—梁端连接钢筋孔道；4—预留槽口；
- 5—顶部梁端连接钢筋；6—底部梁端连接钢筋；7—无粘结段；
- 8—后浇混凝土层；9—附加插筋；10—纵向构造钢筋；
- 11—预应力孔道；12—预应力筋；13—梁柱接缝

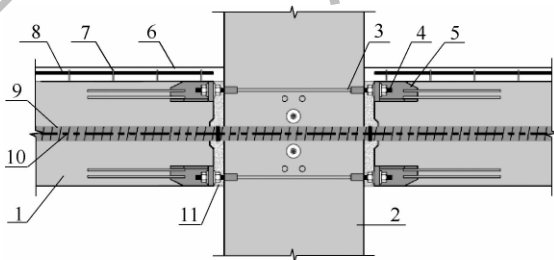


图 7.3.5-2 采用梁靴-螺栓连接的 II 类预应力框架的梁柱节点示意

- 1—预制梁；2—预制柱；3—后端连接钢筋；4—螺栓；5—梁靴；
- 6—后浇混凝土层；7—附加插筋；8—纵向构造钢筋；
- 9—预应力孔道；10—预应力筋；11—梁柱接缝

#### (IV) III类预应力框架

**7.3.6** III类预应力框架的框架梁与楼盖应有可靠连接。

**7.3.7** III类预应力框架应配置外置消能器，消能器的性能应符合现行行业标准《建筑消能减震技术规程》JGJ 297的有关规定。III类预应力框架梁配置角钢消能器时，角钢消能器与框架梁、框架柱应采用摩擦型高强度螺栓连接。

#### (V) 预制柱连接

**7.3.8** 预应力框架中，预制柱的连接应符合下列规定：

1 I类预应力框架的框架柱宜采用钢筋套筒灌浆连接。

2 II类预应力框架的框架柱宜采用柱靴-螺栓连接，框架柱与基础可采用杯口插入式连接。

3 III类预应力框架的框架柱与基础应采用预应力连接。

**7.3.9** 当预制柱采用杯口插入式连接时，应符合现行国家标准《建筑地基基础设计规范》GB 50007的有关规定。

**7.3.10** 当预制柱采用钢筋套筒灌浆连接时，应符合现行行业标准《钢筋套筒灌浆连接应用技术规程》JGJ 355的有关规定。

**7.3.11** 当预制柱采用柱靴-螺栓连接时，应符合下列规定：

1 接缝宽度可取为 50mm，不宜小于 30mm，且不宜大于 70mm。

2 预制柱与预制柱宜在楼面以上连接，接缝宜距离楼面 2 倍柱截面高度。

3 前端连接钢筋与柱身纵筋的搭接应符合本标准第 6.1.7 条的规定。

4 预制柱与基础连接时，可采用灌浆料作为柱靴的防护措施。应在预制柱底部支模灌浆，支模高度不应小于柱靴 L 形连接件的高度。灌浆料可从预制柱边外凸，外凸厚度不宜小于 50mm。

**7.3.12** III类预应力框架框架柱与基础的预应力连接应符合下列规定：

- 1 预应力筋宜通长布置，并应在基础内可靠锚固。
- 2 柱内单束预应力筋应沿柱中轴线布置，双束或多束预应力筋应对称于柱中轴线布置。
- 3 预应力筋可采用钢绞线，也可采用预应力螺纹钢筋。
- 4 柱底接缝厚度不宜大于 20mm。柱底接缝用坐浆料的抗压强度不应小于基础的设计混凝土强度等级值。

## 7.4 楼盖连接节点

**7.4.1** 采用 I 类、II 类预应力框架的结构，楼板宜采用混凝土叠合板。混凝土叠合板的预制底板可采用钢筋桁架混凝土板、预应力空心板或预应力双 T 板等。混凝土预制底板和叠合板应符合下列规定：

1 预制钢筋混凝土底板不应小于 50mm；后浇混凝土厚度不应小于 60mm。

2 当纵向受拉钢筋采用 HRB500、CRB600H 钢筋时，叠合板的最小配筋率可采用 0.15% 和  $0.45f_t/f_y$  中较大值。

3 当采用钢筋桁架叠合板时，宜采用四边不出筋的预制底板，其连接节点的设计应符合本标准附录 F 的规定。

**7.4.2** 楼板的搁置节点、带企口预制构件端部节点和铰接梁固定铰接点的设计应符合本标准附录 E 的规定。

**7.4.3** III类预应力框架与楼板连接应符合下列规定（图 7.4.3）：

- 1 板与柱之间，宜采用柔性材料隔离。
- 2 板与梁全长范围内应采用橡胶垫层隔离，并应采用螺栓连接，螺栓孔内应填充柔性材料，螺栓间距不应大于 600mm。
- 3 多遇地震作用下，应采取可靠措施保证板与梁之间不发生滑移。

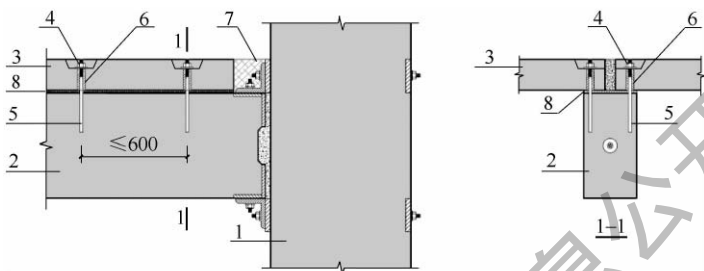


图 7.4.3 梁与预制楼板螺栓柔性连接示意

- 1—预制柱；2—预制梁；3—预制板；4—螺母及垫片；5—预埋螺栓；  
6—柔性填充材料；7—柔性材料；8—橡胶垫层

**7.4.4** III类预应力框架的楼盖构造不应限制梁柱接缝的开合。罕遇地震作用下，梁板间应允许相对滑移，滑移幅度应按下列公式计算：

$$\Delta_p \geq n\theta(h_b - x_c) \quad (7.4.4-1)$$

$$x_c = x/\beta_1 \quad (7.4.4-2)$$

式中： $\Delta_p$ ——罕遇地震作用下，梁板间允许的滑移幅度；

$n$ ——楼板作用区域范围内梁柱结合面开合缝隙的数量；

$h_b$ ——框架梁高度；

$\theta$ ——梁、柱接缝的转角，按本标准公式（B.3.1-10）计算；

$x_c$ ——框架梁截面混凝土受压区高度；

$\beta_1$ ——系数，按现行国家标准《混凝土结构设计标准》GB/T 50010 的有关规定取值。

## 8 预制构件制作、运输与堆放

### 8.1 一般规定

**8.1.1** 预制构件制作前，应进行技术交底，并应编制构件生产方案。

**8.1.2** 预制构件的质量检查应包括钢筋、混凝土、预应力和预制构件等内容。当各检查项目的质量均合格时，该批预制构件可评定为合格产品。

### 8.2 构件制作

#### (I) 一般要求

**8.2.1** 预制构件制作宜采用钢制模具，模具应符合下列规定：

1 模具应满足强度、刚度和整体稳定性要求。模具各部件之间应连接牢固，接缝应紧密，并应便于组装和拆卸。

2 模具内壁及用作底模的模台面应平整光洁，不应有锈迹。

3 模具与用作底模的模台间的螺栓、定位销、磁盒等固定方式应可靠。

4 模具应能满足预留孔洞、预埋件的定位要求。

5 模具的尺寸偏差应符合现行国家标准《装配式混凝土建筑技术标准》GB/T 51231的有关规定。

**8.2.2** 预制构件的钢筋混凝土保护层厚度应满足设计要求。钢筋加工、钢筋连接、钢筋骨架的尺寸偏差及保护层垫块的布置等应符合现行国家标准《装配式混凝土建筑技术标准》GB/T 51231的有关规定。

**8.2.3** 预制构件混凝土的浇筑和养护应符合现行国家标准《混凝土结构工程施工规范》GB 50666的有关规定。

**8.2.4** 预制构件脱模起吊时，同条件养护试块的立方体抗压强度值应满足设计要求。

**8.2.5** 预制构件脱模后，应对预留孔道、机械接头套筒、灌浆套筒等作封闭保护，并应对外露的预留螺栓、预留插筋、柱靴、梁靴等作防护处理。

**8.2.6** 预制构件检查合格后，应在构件上设置标识。

**8.2.7** 预制构件出厂前，宜设置构件安装定位线。

## (II) 预 制 梁

**8.2.8** 预应力波纹管的安装应符合下列规定：

1 预应力波纹管应平顺，并应与支撑钢筋绑扎固定；支撑钢筋应与箍筋焊牢，直径不宜小于10mm，间距不宜大于1.0m；第一道支撑钢筋距离梁端不宜大于50mm。

2 预应力波纹管端部应通过模具预留孔定位，管端伸出模具的长度应符合设计要求。

**8.2.9** 梁端连接钢筋孔道成孔管应与箍筋可靠固定，端部应通过模具预留孔定位。设置于成孔管上的灌浆孔道、排气孔道可采用聚氯乙烯（PVC）管制作，并应采用支撑钢筋绑扎固定。灌浆孔道、排气孔道一端应与成孔管连接并密封，另一端应伸出梁顶或梁侧。

**8.2.10** 预留槽口可采用填充块成型。填充块应定位准确，并应与钢筋骨架可靠固定。

**8.2.11** 梁靴应采取可靠措施固定于预制梁端模。梁靴的L形连接件所围成的区域应采用配套封堵块封堵。

**8.2.12** 先张法预应力梁预应力筋的制作、安装、张拉和放张应符合现行国家标准《混凝土结构工程施工规范》GB 50666的有关规定。

## (III) 预 制 柱

**8.2.13** 预应力锚垫板和波纹管的安装应符合下列规定：

1 对有锚固端的预制柱，预应力锚垫板应通过螺栓或其他可靠方式固定在模具上，锚垫板面应紧贴模具面；预应力波纹管一端应伸入锚垫板管口 20mm~50mm，波纹管外壁与锚垫板管口内壁间隙应填塞严密，另一端应通过模具预留孔定位，管端伸出模具的长度应符合设计要求。

2 对无锚固端的预制柱，预应力波纹管两端应通过模具预留孔定位，管端伸出模具的长度应满足设计要求。

**8.2.14** 柱靴应采取可靠措施固定于预制柱端模。柱靴的 L 形连接件所围成的区域应采用配套封堵块封堵。

**8.2.15** 采用柱靴-螺栓连接的预制柱，应采取措施保证下层柱外伸螺杆的垂直度、中心位置和螺杆伸出模具面的长度符合设计要求。

**8.2.16** 采用梁靴-螺栓连接时，预制柱侧预埋机械接头应通过侧模预留孔和定位装置定位，并应采用配套螺杆从模具外侧或定位装置上拧紧固定。

**8.2.17** 对采用灌浆套筒连接的预制柱，柱底导流槽宜采用固定于柱底模的凸模成型。

**8.2.18** 穿心杆预留孔道成孔管两端宜通过侧模定位。

### 8.3 运输与堆放

**8.3.1** 预制构件运输与堆放时，其支承位置宜与构件脱模起吊时的吊点位置一致，此时可不作施工验算；当支承位置与吊点位置存在偏差时，应根据本标准第 6.2 节的规定进行施工验算。

**8.3.2** 预制构件的运输应符合下列规定：

1 预制构件的运输线路应根据道路、桥梁的实际条件确定。场内运输宜设置循环线路。

2 运输车辆应满足构件尺寸和载重要求。

3 装卸预制构件过程中，应采取防止车体倾覆的措施。

4 预制梁、预制柱运输时，叠放不宜超过 2 层。

5 应采取防止预制构件移动或倾倒的固定措施。预制构件



与托架或绳索接触部位宜采用垫衬保护。

### 8.3.3 预制构件的堆放应符合下列规定：

1 堆放场地应平整、坚实且排水通畅。

2 最下层预制构件应垫实，预埋吊件宜向上，预制构件标识宜朝向堆垛间的通道。

3 预制柱、预制梁宜水平堆放，堆放层数不宜超过 2 层，堆放高度不宜大于 1.5m。

### 8.3.4 预制构件的吊运应符合下列规定：

1 吊具和起重设备应根据预制构件形状、尺寸、重量和作业半径等要求选择；所用吊具和起重设备及其施工操作，应符合国家现行相关标准及产品应用技术手册的规定。

2 对尺寸较大的预制构件，宜采用带分配梁或分配桁架的吊具。

3 应采取措施，保证起重设备主钩、吊具及构件的重心在同一垂线上。

4 吊索与预制构件水平夹角不宜小于  $60^\circ$ ，不应小于  $45^\circ$ 。

5 吊运过程应平稳，不应有大幅度摆动，且不宜长时间悬停。

6 应设专人指挥，操作人员应位于安全区域。

## 8.4 质量检查

8.4.1 普通钢筋、预应力筋、预应力锚具和预应力成孔管道等材料进厂时，应进行质量检查，检查数量、检查方法和合格判定应符合现行国家标准《装配式混凝土建筑技术标准》GB/T 51231 的有关规定，材料性能尚应符合本标准第 4 章的有关规定。梁靴-螺栓组件和柱靴-螺栓组件拉伸性能应按本标准附录 A 进行检验。

8.4.2 预制构件制作过程中，应对钢筋隐蔽工程和预应力隐蔽工程进行检查，检查结果应符合设计要求。检查数量和检查方法应符合现行国家标准《装配式混凝土建筑技术标准》GB/T

51231 的有关规定。

**8.4.3** 应对混凝土强度进行检查，混凝土强度应符合设计要求。检查数量和检查方法应符合现行国家标准《装配式混凝土建筑技术标准》GB/T 51231 的有关规定。

**8.4.4** 应对预制构件的外观质量、尺寸偏差、混凝土强度进行检查。检查数量、检查方法和合格判定应符合现行国家标准《装配式混凝土建筑技术标准》GB/T 51231 的有关规定。尺寸偏差尚应符合本标准附录 G 的规定。

**8.4.5** 预制构件的质量证明文件应包括下列内容：

- 1 出厂合格证。
- 2 混凝土强度检验报告。
- 3 合同要求的其他质量证明文件。

住房城乡建设部信息中心  
浏览专用

## 9 结构施工

### 9.1 一般规定

**9.1.1** 预应力框架结构工程的施工应编制专项施工方案。专项施工方案应经监理单位审核批准后组织实施。

**9.1.2** 预应力框架结构工程应根据结构特点、工期要求以及工程量、机械设备等现场条件，组织均衡有效的安装施工流水作业。

**9.1.3** 对采用Ⅱ类预应力框架的结构，楼板设置叠合层时，叠合层混凝土宜在本层预应力筋全部张拉结束后进行浇筑；对预应力框架-抗震墙、预应力框架-核心筒结构，连接框架和抗震墙或核心筒的铰接梁应在框架梁张拉后安装。

**9.1.4** 预应力框架结构工程宜根据结构特点选择适宜的工具式外挂防护架和临边安全防护系统。安全防护架可利用预制梁上的预留插孔设置。

**9.1.5** 预制梁安装、预应力筋穿束、张拉及灌浆作业的平台宜采用固定在预制柱上的工具式平台，也可采用高空作业车。

**9.1.6** Ⅱ类、Ⅲ类预应力框架，框架梁、框架柱的后张预应力施工应符合下列规定：

1 预应力张拉前，接缝灌浆料、坐浆料强度不应低于设计要求的强度。

2 同一束预应力筋宜整束张拉。当无粘结预应力筋长度不小于60m时，宜采用两端张拉。预应力张拉应采用应力控制方法，且应校核最大张拉力下预应力筋伸长值。

3 当实测伸长值与计算伸长值相对偏差超过 $\pm 6\%$ 时，应暂停张拉，查明原因并采取措施后，方可继续张拉。

4 锚固系统的封闭应符合现行行业标准《无粘结预应力混

《混凝土结构技术规程》JGJ 92 的有关规定。

**9.1.7** 对采用光纤光栅应变计进行长期应力监测的预应力筋，穿束前应对预应力筋端部光纤进行防护，张拉前应检查光纤是否正常。当采用锚索计进行长期应力监测时，应保证锚垫板、锚索计及锚环中心处于同一直线。

## 9.2 安装与连接

### (I) 基本要求

**9.2.1** 预制构件应采用与预埋吊件配套的吊具起吊。预制构件起吊前，应复核其编号、安装位置、安装定位线、节点连接构造和临时固定措施。

**9.2.2** 预制构件安装过程中，应根据水准点、轴线和安装定位线校正位置。吊具与构件的分离应在构件校准定位并采取临时固定措施后进行。

**9.2.3** 柱靴-螺栓组件、梁靴-螺栓组件的螺母、螺杆的最小拧紧力矩应符合表 9.2.3 的规定。

表 9.2.3 柱靴-螺栓组件、梁靴-螺栓组件的螺母、  
螺杆的最小拧紧力矩

螺杆钢筋母材公称直径 (mm)	16	20	25	32	40
拧紧力矩 (N·m)	120	150	200	250	350

**9.2.4** 预制柱、预制梁的安装位置偏差应符合本标准附录 G 的规定。

### (II) 预 制 柱

**9.2.5** 预制柱吊装宜采用具有自动脱钩功能的吊具。

**9.2.6** 预制柱从平卧状态起吊翻转到竖直状态并吊运到安装位置时，应进行吊运验算。验算时，每个吊环应按一个截面计算。

**9.2.7** 预制柱底部应设置调整接缝宽度和标高的钢制垫片。

**9.2.8** 杯口基础连接预制柱的安装和连接应符合下列规定：

- 1 应在杯口顶面弹两个方向的定位轴线。
- 2 应在杯口底部放置钢制垫片并校正标高。
- 3 安装预制柱后，应及时安装临时支撑，并应调整预制柱的轴线位置及垂直度。

4 应对预制柱两个方向轴线与定位轴线的偏差、预制柱标高线与标高控制点的距离偏差及预制柱两个方向的垂直度偏差进行检查。

5 检查合格后，应进行临时固定。当采用钢制楔子进行临时固定时，每个柱面应采用不少于两个楔子楔紧，楔子不应重叠放置。

6 应及时采用细石混凝土或灌浆料灌注杯口，并应从杯口一侧灌入直至整个杯口灌满。

**9.2.9** 钢筋套筒灌浆连接预制柱的安装和连接应符合现行行业标准《钢筋套筒灌浆连接应用技术规程》JGJ 355 的有关规定。

**9.2.10** 柱靴-螺栓连接预制柱的安装和连接应符合下列规定：

1 应在基础或下层柱顶面设置两个方向的定位轴线，校核预埋螺栓位置、垂直度及外露长度，预埋螺栓中心位置、垂直度及外露长度偏差应符合本标准附录 G 的规定。

2 应量测基础或下层柱顶面标高，安装螺母并校正螺母标高。安装预制柱后，应通过螺母校正预制柱的垂直度。

3 应对预制柱两个方向轴线与基础或下层柱顶面定位轴线偏差、预制柱标高线与基础或下层柱顶面的距离偏差及预制柱两个方向的垂直度偏差进行检查。

4 检查合格后，应及时对接缝及柱靴手孔区域灌浆。对预制柱与基础连接，当灌浆料从预制柱边外凸时，灌浆料应从预制柱底部一侧灌入，直至整个区域灌满；当灌浆料不从预制柱边外凸时，应采用模板封闭接缝，在模板上设置灌浆孔和排气孔并进行灌浆。对预制柱与预制柱连接，应采用模板封闭接缝，在模板上设置灌浆孔和排气孔并进行灌浆。

**9.2.11** 对杯口基础连接预制柱、钢筋套筒灌浆连接预制柱，采用临时斜撑、缆风绳固定时，应符合下列规定：

1 临时斜撑和缆风绳应具备足够的承载力和刚度，并应具有长度调节功能。

2 每个预制柱的临时斜撑不宜少于 2 道；缆风绳应在预制柱两侧对称设置。

3 预制柱的上部斜撑点距底部不宜小于预制柱高度的  $2/3$ ，且不应小于预制柱高度的  $1/2$ ；对通高柱和多层柱，可配合使用临时斜撑和缆风绳。

4 安装就位后，可通过临时斜撑、缆风绳对预制柱垂直度进行微调。

**9.2.12** 当预制柱采用柱靴-螺栓连接时，应对未灌浆时的承载力、刚度和整体稳固性进行施工验算。

### (III) 预 制 梁

**9.2.13** II 类、III 类预应力框架预制梁的安装应符合下列规定：

1 应在牛腿上表面放置钢制垫片，并根据梁底标高线校正标高。

2 安装预制梁后，应根据梁侧定位线校正预制梁水平位置。

**9.2.14** II 类、III 类预应力框架预制梁的预应力筋安装时，梁柱接缝处的预应力波纹管宜采用直径略大的套管连接并缠绕密封胶带；当采用套管连接困难时，也可采用弹性密封圈。

**9.2.15** II 类预应力框架预制梁的连接应符合下列规定：

1 当采用梁端连接钢筋连接时，梁端连接钢筋的无粘结段可采用在钢筋表面涂覆防腐油脂并设置防护外套的方式制作；吊装前应先将梁端连接钢筋置于预留孔道及槽口内并临时固定，吊装就位后可将梁端连接钢筋自槽口处推入预留孔道至设计要求的位置。

2 当采用梁靴-螺栓连接时，预制梁吊装就位后，可将螺杆穿过梁靴的底部带孔钢板和螺母，将螺杆拧入预制柱侧预留机械

接头套筒，拧紧螺母固定。

**9.2.16** II类、III类预应力框架，应采用模板封闭梁柱接缝、槽口，并宜采用一次灌浆工艺进行灌浆。

**9.2.17** III类预应力框架外置消能器的安装应符合现行行业标准《建筑消能减震技术规程》JGJ 297 及产品应用技术手册的有关规定。

**9.2.18** 连接框架和抗震墙或核心筒的铰接梁，其安装应符合本标准第 9.2.13 条的规定，连接应符合下列规定：

1 当采用角钢固定铰时，角钢应与柱侧、梁顶预埋件焊接，焊接应符合设计要求和现行国家标准《钢结构工程施工规范》GB 50755 的有关规定。

2 当采用锚栓固定铰时，应及时对预留孔洞进行灌浆。

## 10 质量验收

### 10.1 一般规定

**10.1.1** 预应力框架结构工程的施工质量验收除应符合本标准外，尚应符合现行国家标准《混凝土结构工程施工质量验收规范》GB 50204 的有关规定。

**10.1.2** 预应力框架结构工程采用的材料、构配件、器具及半成品应按进场批次进行检验。

**10.1.3** 预制构件的外观质量缺陷可按照现行国家标准《混凝土结构工程施工质量验收规范》GB 50204 的有关规定进行判断。

**10.1.4** 预应力框架的预制梁、预制柱可不进行预制构件结构性能检验。

### 10.2 预制构件

#### (I) 主控项目

**10.2.1** 预制构件的质量应符合本标准、国家现行有关标准的规定和设计的要求。

检查数量：全数检查。

检验方法：检查质量证明文件。

**10.2.2** 预制构件的外观质量不应有严重缺陷，且不应有影响结构性能和安装、使用功能的尺寸偏差。

检查数量：全数检查。

检验方法：观察、丈量；检查处理记录。

**10.2.3** 预制构件上的预埋件、预埋螺栓、外伸连接钢筋、预埋管线、预留孔、预留洞等的规格和数量应符合设计要求。

检查数量：全数检查。



检验方法：观察。

## (II) 一般项目

### 10.2.4 预制构件应有标识。

检查数量：全数检查。

检验方法：观察。

### 10.2.5 预制构件的外观质量不应有一般缺陷。

检查数量：全数检查。

检验方法：观察；检查处理记录。

### 10.2.6 预制梁、预制柱、预埋件和预留孔道的尺寸偏差及检验方法应符合本标准附录 G 的规定。

检查数量：同一类型的构件，不超过 100 个为一批，每批应抽查构件数量的 5%，且不应少于 3 个。

检验方法：尺量。

## 10.3 安装与连接

### (I) 主控项目

#### 10.3.1 预应力框架结构工程的外观质量不应有严重缺陷，且不应有影响结构性能和安装、使用功能的尺寸偏差。

检查数量：全数检查。

检验方法：观察、尺量；检查处理记录。

#### 10.3.2 柱靴-螺栓组件、梁靴-螺栓组件的螺母、螺杆的拧紧力矩应符合本标准第 9.2.3 条的规定。

检查数量：全数检查。

检验方法：检查施工记录。

#### 10.3.3 柱靴、梁靴的外露钢件及柱、梁的外露钢板的防护措施应符合设计要求。

检查数量：全数检查。

检验方法：检查施工记录。

**10.3.4** 杯口基础的细石混凝土或灌浆料强度应满足设计要求。

检查数量：按批检查。

检验方法：检查混凝土或灌浆料强度试验报告。

**10.3.5** 钢筋采用套筒灌浆连接时，其材料及连接质量应符合现行行业标准《钢筋套筒灌浆连接应用技术规程》JGJ 355 的有关规定。

检查数量：按现行行业标准《钢筋套筒灌浆连接应用技术规程》JGJ 355 的有关规定确定。

检验方法：检查质量证明文件、灌浆记录及相关检验报告。

**10.3.6** 梁端连接钢筋的牌号、规格及数量应符合设计要求。

检查数量：全数检查。

检验方法：检查施工记录。

**10.3.7** 梁柱接缝、柱与柱或基础接缝、梁端连接钢筋孔道或槽口以及锚栓固定铰孔洞等部位的灌浆应饱满、密实。灌浆料强度应满足设计要求。

检查数量：每层为一个检验批。每工作班同一配合比应留置1组且每层不应少于3组试件。

检验方法：观察，检查灌浆记录、灌浆料强度试验报告。

**10.3.8** 预应力筋安装时，品种、规格、级别和数量应符合设计要求。

检查数量：全数检查。

检验方法：观察。

**10.3.9** 预应力筋采用应力控制方法张拉时，张拉力下预应力筋的实测伸长值与计算伸长值的相对允许偏差不应超过 $\pm 6\%$ 。

检查数量：全数检查。

检验方法：检查张拉记录。

**10.3.10** 锚具的封闭保护措施应符合设计要求。

检查数量：全数检查。

检验方法：观察。

**10.3.11** 连接框架和抗震墙或核心筒的铰接梁的角钢固定铰，

焊接质量应符合设计要求。

检查数量：按现行国家标准《钢结构工程施工质量验收标准》GB 50205 的有关规定确定。

检验方法：检查施工记录。

**10.3.12** 后浇混凝土的强度应符合设计要求。

检查数量：按批检查。

检验方法：检查混凝土强度试验报告及评定记录。

**10.3.13** 对采用Ⅲ类预应力框架的结构，其外置耗能器的安装与连接应符合设计要求。

检查数量：全数检查。

检验方法：观察，检查施工记录。

## (II) 一般项目

**10.3.14** 预应力框架结构工程的外观质量不宜有一般缺陷，对出现的一般缺陷应进行修复处理，并应重新验收。

检查数量：全数检查。

检验方法：观察；检查处理记录。

**10.3.15** 预应力框架结构工程的预制梁和预制柱的位置、尺寸偏差及检验方法应符合本标准附录 G 的规定。

检查数量：按楼层、结构缝或施工段划分检验批。在同一检验批内，对梁、柱，应抽查构件数量的 10%，且不应少于 3 件。

## 附录 A 梁靴-螺栓组件和柱靴-螺栓组件 拉伸性能检验

**A.0.1** 对同一规格的梁靴-螺栓组件和柱靴-螺栓组件，应随机抽取不少于 3 件，并按下列规定加工成试件（图 A.0.1）：

**1** 前端连接钢筋伸出折形侧钢板的长度不应小于  $20d_1$ ， $d_1$  为前端连接钢筋直径；对梁靴-螺栓组件，后端连接钢筋夹持段距机械接头不应小于  $2d$ ， $d$  为螺杆直径；对柱靴-螺栓组件，螺杆夹持段距底部带孔钢板不应小于  $2d$ ， $d$  为螺杆直径。

**2** 应设置用于夹持的辅助工装；辅助工装应采用直径与后端连接钢筋相同、屈服强度应高于后端连接钢筋的材料制作；轴

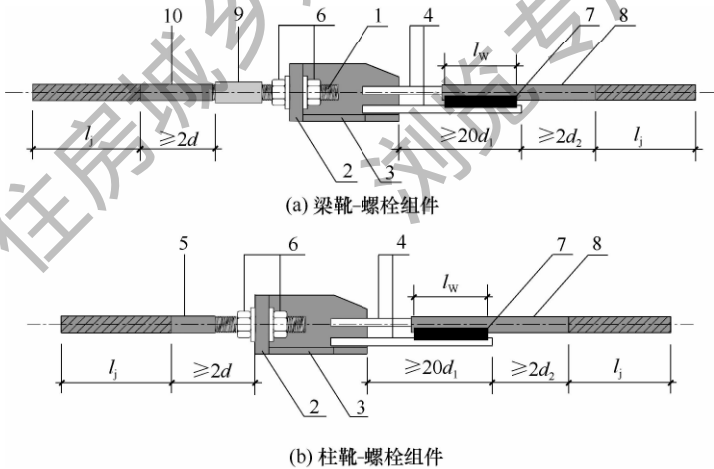


图 A.0.1 组件试件示意

- 1—梁靴用螺杆；2—底部带孔钢板；3—折形侧钢板；4—前端连接钢筋；  
5—柱靴用螺杆；6—螺母；7—焊缝；8—辅助钢筋；  
9—机械接头；10—后端连接钢筋

助工装应与前端连接钢筋焊接，焊接长度  $l_w$  不应小于  $10d_1$ ， $d_1$  为前端连接钢筋直径，焊接工艺和质量应符合现行行业标准《钢筋焊接及验收规程》JGJ 18 的有关规定；辅助工装从焊缝的外伸长度不应小于  $2d_2$  与夹持段长度  $l_j$  之和， $d_2$  为辅助工装直径；应采取的措施保证辅助工装与螺杆处于同一直线。

**3** 螺母安装应符合现行国家标准《钢结构工程施工规范》GB 50755 的有关规定。螺母及螺杆的拧紧力矩应符合本标准第 9.2.3 条的规定。

**A.0.2** 梁靴-螺栓组件、柱靴-螺栓组件的螺杆应进行拉伸性能检验。试验方法应符合现行国家标准《金属材料 拉伸试验 第 1 部分：室温试验方法》GB/T 228.1 的有关规定。螺杆的拉伸性能应符合下列规定：

- 1 抗拉强度实测值与屈服强度实测值之比，不应小于 1.25。
- 2 屈服强度实测值与用于制作螺杆钢筋的屈服强度标准值之比，不应小于 0.95，且不应大于 1.30。
- 3 最大力总延伸率实测值不应小于 9%。

**A.0.3** 对梁靴-螺栓组件，应进行后端连接钢筋和螺杆的机械接头力学性能试验。试验方法应符合现行行业标准《钢筋机械连接技术规程》JGJ 107 中型式检验的规定。机械接头的性能应符合现行行业标准《钢筋机械连接技术规程》JGJ 107 中 I 级接头的有关规定；当机械接头力学性能试验结果不合格时，应判定该梁靴-螺栓组件性能不合格。

**A.0.4** 梁靴-螺栓组件、柱靴-螺栓组件拉伸性能检验的加载应符合下列规定：

- 1 测力系统不确定度不应大于 1%。
- 2 加载速度不宜超过 100MPa/min。
- 3 加载制度宜为：从 0 加载到  $0.6f_{yk}$ ， $f_{yk}$  为用于制作螺杆钢筋的屈服强度标准值，持荷 3min 后卸载到 0，从 0 加载到试件破坏。

**A.0.5** 在试验过程中，应对下列内容进行量测、观察并记录：

1 加载到  $0.6f_{yk}$  后卸载至 0 时，测量残余变形。残余变形测量标距按下式计算（图 A.0.5）：

$$L_1 = L + 2d \quad (\text{A.0.5})$$

式中： $L_1$  ——变形测量标距；

$L$  ——前、后螺母外边距；

$d$  ——螺杆直径。

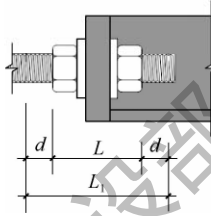


图 A.0.5 变形测量标距示意

- 2 记录试验极限荷载值。
- 3 观察并记录试件的破坏形态。
- 4 观察底部带孔钢板、折形侧钢板，以及底部带孔钢板与折形侧钢板的焊缝、折形侧钢板与连接钢筋的焊缝。

**A.0.6** 当 1 组 3 个试件的检验结果均满足下列要求时，该批梁靴-螺栓组件和柱靴-螺栓组件应判为合格：

1 螺杆等效直径不大于 32mm 时，残余变形不大于 0.10mm；螺杆等效直径大于 32mm 时，残余变形不大于 0.14mm。

2 实测抗拉承载力不小于螺杆抗拉强度实测值与其有效面积的乘积，且破坏时断于螺杆。

3 破坏时，底部带孔钢板和折形侧钢板无裂纹；底部带孔钢板与折形侧钢板的焊缝、折形侧钢板与连接钢筋的焊缝未脱焊。

**A.0.7** 当试件的检验结果不满足本标准第 A.0.6 条的要求时，可重新抽取 3 个试件进行拉伸性能试验；当重新抽取的 3 个试件检验结果均满足本标准第 A.0.6 条的要求时，该批组件可判为

合格，否则应判为不合格。

**A.0.8** 梁靴-螺栓组件和柱靴-螺栓组件拉伸性能检验报告应包括下列内容：

- 1 组件的基本情况。
- 2 采用的试验方法和试验装置情况。
- 3 残余变形、极限荷载、破坏形态、裂纹和焊缝的情况。
- 4 相关的图和照片。
- 5 检验的主要结论。

## 附录 B III类预应力框架的结构分析和设计

### B.1 基于等效单自由度体系等效线性化的结构承载力需求计算方法

**B.1.1** 结构各楼层在罕遇地震作用下的目标位移可假定为沿楼层高度线性分布，并按按下式计算：

$$\Delta_i = [\theta_p] h_i \quad (\text{B.1.1})$$

式中： $\Delta_i$  ——第  $i$  层楼层顶部的设计目标位移；

$[\theta_p]$  ——罕遇地震作用下的层间位移角限值，按本标准第 5.3.4 条确定；

$h_i$  ——第  $i$  层楼层顶部相对于结构嵌固端的高度。

**B.1.2** 多自由度体系转化为等效单自由度体系时，等效单自由度体系的相关参数可按下列公式计算：

$$\Delta_d = \frac{\sum_{i=1}^n m_i \Delta_i^2}{\sum_{i=1}^n m_i \Delta_i} \quad (\text{B.1.2-1})$$

$$m_e = \frac{\sum_{i=1}^n m_i \Delta_i}{\Delta_d} \quad (\text{B.1.2-2})$$

$$h_e = \frac{\sum_{i=1}^n m_i h_i^2}{\sum_{i=1}^n m_i h_i} \quad (\text{B.1.2-3})$$

式中： $\Delta_d$  ——等效单自由度体系的等效设计目标位移；

$m_e$  ——等效单自由度体系的等效质量；

$m_i$  ——第  $i$  层楼层的质量；



$h_e$  ——等效单自由度体系的等效高度。

**B. 1. 3** III类预应力框架结构可采用旗帜形恢复力模型进行基于位移的弹塑性设计（图 B. 1. 3）。

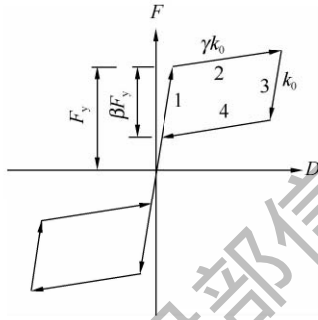


图 B. 1. 3 III类预应力框架结构恢复力模型示意

$F_y$  —结构的屈服承载力； $\gamma$  —结构的屈服后刚度比；

$\beta$  —结构的滞回参数； $k_0$  —结构初始刚度

**B. 1. 4** 对于具有旗帜形恢复力模型的结构，结构的总阻尼比  $\zeta$  可按下列公式计算：

$$\zeta = \zeta_0 + \zeta_{eq} \quad (\text{B. 1. 4-1})$$

$$\zeta_{eq} = \frac{(1 - \gamma_d)(\mu - 1)\beta_d}{\pi\mu[1 + \gamma_d(\mu - 1)]} \quad (\text{B. 1. 4-2})$$

式中： $\zeta_0$  ——钢筋混凝土框架的阻尼比，可取 0. 05；

$\zeta_{eq}$  ——结构的附加等效阻尼比；

$\mu$  ——结构的延性系数；

$\beta_d$  ——结构的滞回参数设计值；

$\gamma_d$  ——结构的屈服后刚度比设计值。

**B. 1. 5** 罕遇地震下的位移谱可按下式计算：

$$D(T, \zeta) = \alpha(T, \zeta) \left( \frac{T}{2\pi} \right)^2 \quad (\text{B. 1. 5})$$

式中： $D(T, \zeta)$  ——水平罕遇地震下阻尼比  $\zeta$ 、周期  $T$  位置对应的位移谱；

$\alpha(T, \zeta)$  ——水平罕遇下阻尼比  $\zeta$ 、周期  $T$  位置对应的地

震影响系数；

$T$ ——结构的自振周期。

**B. 1. 6** 结构弹塑性设计的基底剪力需求可按下列公式计算：

$$V_B = K_e \Delta_d \quad (\text{B. 1. 6-1})$$

$$K_e = \frac{4\pi^2 m_e}{T_e^2} \quad (\text{B. 1. 6-2})$$

式中： $V_B$ ——结构弹塑性设计的基底剪力需求；

$K_e$ ——等效单自由度体系的等效刚度；

$T_e$ ——等效单自由度体系的等效周期，为本标准第 B. 1. 5 条确定的水平罕遇地震的位移谱中与  $\Delta_d$  对应的周期值。

## B. 2 结构设计

**B. 2. 1** III类预应力框架在水平罕遇地震作用下的基底剪力需求与滞回能力需求应根据结构的变形限值，采用弹塑性分析方法确定，可采用本标准附录 B. 1 的方法计算。

**B. 2. 2** III类预应力框架在水平罕遇地震作用下的效应，可根据结构在水平多遇地震作用下的效应与水平罕遇地震作用下的基底剪力需求，并按下列公式计算：

$$S_{Ehk}^* = \lambda_D S_{Ehk} \quad (\text{B. 2. 2-1})$$

$$\lambda_D = M_{BD}/M_B^* \quad (\text{B. 2. 2-2})$$

$$M_{BD} = V_B h_e + \sum m_i g [\theta_p] h_i \quad (\text{B. 2. 2-3})$$

式中： $S_{Ehk}^*$ ——水平罕遇地震作用标准值的构件内力；

$S_{Ehk}$ ——水平多遇地震作用标准值的构件内力；

$\lambda_D$ ——水平罕遇地震构件内力放大系数；

$M_B^*$ ——水平多遇地震标准值下，结构的基底倾覆力矩效应；

$V_B$ ——结构在水平罕遇地震作用标准值下的基底剪力需求，根据本标准第 B. 1. 6 条确定；

$h_e$ ——等效单自由度体系的等效高度，根据本标准第 B. 1. 2 条确定；

$M_{ED}$  ——水平罕遇地震作用标准值下，考虑  $P-\Delta$  效应后，结构的基底倾覆力矩需求；

$m_i$  ——第  $i$  层的质量；

$h_i$  ——第  $i$  层相对于嵌固端的高度。

### B.3 截面及连接设计

**B.3.1** 对Ⅲ类预应力框架的梁、柱接缝，当采用角钢消能器时，正截面承载力应符合下列规定：

1 持久设计状况、短暂设计状况下，矩形正截面的承载力应按下列式计算（图 B.3.1-1）：

$$\gamma_0 M_{jd} \leq \alpha_1 f_c b x \frac{(h-x)}{2} + C_{ay} h_c + T_{ay} h_t \quad (\text{B.3.1-1})$$

混凝土受压区高度应按下列式计算：

$$N_{jd} + \eta_p \sigma_{pe} A_p = \alpha_1 f_c b x + C_{ay} + T_{ay} \quad (\text{B.3.1-2})$$

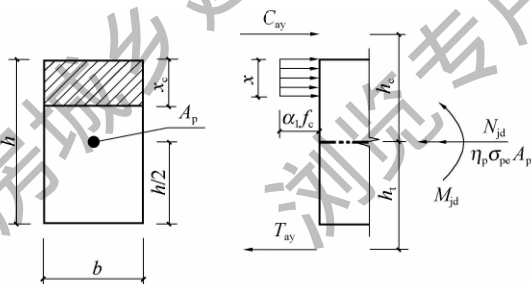


图 B.3.1-1 持久设计状况、短暂设计状况下矩形正截面承载力计算简图

2 地震设计状况的多遇地震作用下，矩形正截面的承载力应按下列公式计算（图 B.3.1-2）：

$$\gamma_0 M_{jDE} \leq \frac{1}{\gamma_{RE}} M_y \quad (\text{B.3.1-3})$$

$$M_y = \alpha_1 f_c b x \frac{(h-x)}{2} + C_{ay} h_c + T_{ay} h_t \quad (\text{B.3.1-4})$$

混凝土受压区高度应按下式计算：

$$N + \eta_p \sigma_{pe} A_p = \alpha_1 f_c b x + C_{ay} + T_{ay} \quad (\text{B. 3. 1-5})$$

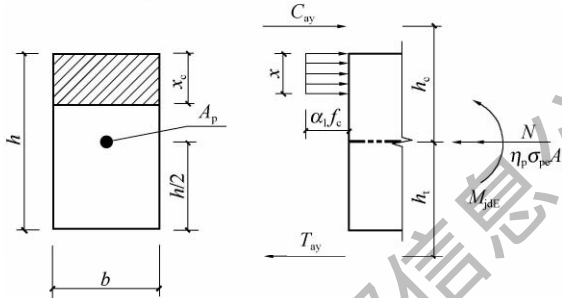


图 B. 3. 1-2 多遇地震作用下矩形正截面承载力计算简图

3 地震设计状况的罕遇地震作用下，对每一榀框架中的梁、柱接缝，矩形正截面的承载力应按下列公式确定（图 B. 3. 1-3）：

$$\sum M \leq \sum M_{ik} \quad (\text{B. 3. 1-6})$$

$$M_{ik} = \alpha_1 f_{ck} b x \frac{(h-x)}{2} + C_{a0} h_c + T_{a0} h_t + \sum \Delta \sigma_0^k A_p^k h_p^k \quad (\text{B. 3. 1-7})$$

$$N + \eta_p \sigma_{pe} A_p + \sum \Delta \sigma_0^k A_p^k = \alpha_1 f_{ck} b x + C_{a0} + T_{a0} \quad (\text{B. 3. 1-8})$$

$$\Delta \sigma_0^k = \frac{m \theta (h/2 - x_c + h_p^k)}{L_{ups}} E_s \quad (\text{B. 3. 1-9})$$

$$\theta = [\theta_p] - \lambda_D \theta_e \quad (\text{B. 3. 1-10})$$

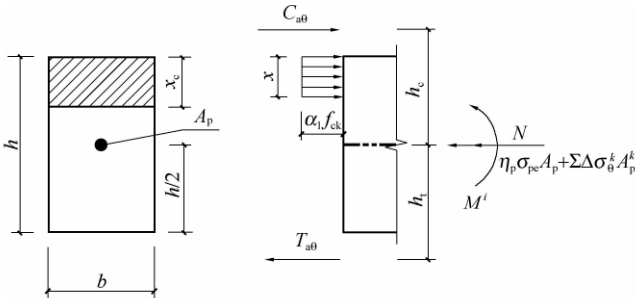


图 B. 3. 1-3 罕遇地震作用下矩形正截面承载力计算简图

4 偶然设计状况下，矩形正截面的承载力应按下式确定 (图 B. 3. 1-4)：

$$\gamma_0 M_{j\text{dk}} \leq \alpha_1 f_{\text{ck}} b x \frac{(h-x)}{2} + C_{\text{ayk}} h_c + T_{\text{ayk}} h_t \quad (\text{B. 3. 1-11})$$

混凝土受压区高度应按下式计算：

$$N_{j\text{dk}} + \eta_p \sigma_{\text{pe}} A_p = \alpha_1 f_{\text{ck}} b x + C_{\text{ayk}} + T_{\text{ayk}} \quad (\text{B. 3. 1-12})$$

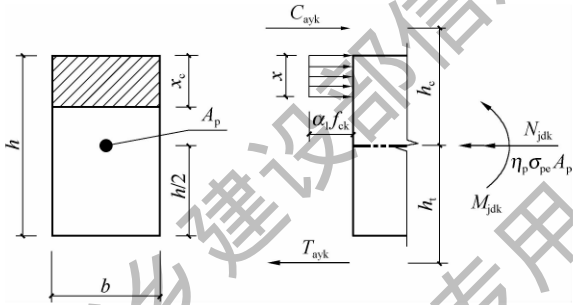


图 B. 3. 1-4 偶然设计状况下矩形正截面承载力计算简图

式中： $M_y$ ——接缝在多遇地震作用下达名义屈服状态时所对应的抵抗弯矩；

$M_{\text{uk}}^i$ ——第  $i$  个梁、柱接缝在罕遇地震作用下的抵抗弯矩标准值；

$\sum M_{\text{uk}}^i$ ——一榀框架中梁、柱接缝在罕遇地震作用下的抵抗弯矩标准值之和；

$M^i$ ——第  $i$  个梁、柱接缝在水平罕遇地震作用标准值下的弯矩；

$\sum M^i$ ——一榀框架中梁、柱接缝在水平罕遇地震作用标准值下的弯矩之和；

$N$ ——重力荷载代表值作用于接缝的轴力，压为正，拉为负；

- $\gamma_{RE}$  ——承载力抗震调整系数，取  $\gamma_{RE} = 0.85$ ；
- $x$  ——等效矩形应力图形的混凝土受压区高度，且  $x \geq 2a'_s$ ；
- $\alpha_1$  ——系数，按现行国家标准《混凝土结构设计标准》GB/T 50010 取值；
- $A_p$  ——预应力筋截面面积；
- $T_{ay}$ 、 $T_{ayk}$  ——角钢消能器的受拉屈服承载力设计值、标准值，取受拉为负，按照本标准第 B.4.1 条计算；
- $C_{ay}$ 、 $C_{ayk}$  ——角钢消能器的受压屈服承载力设计值、标准值，取受压为正，可按照本标准第 B.4.2 条计算；
- $T_{a0}$ 、 $C_{a0}$  ——角钢消能器在罕遇地震作用下的受拉承载力、受压承载力标准值，取受拉为负，受压为正，可分别按本标准第 B.4.1 条、B.4.2 条计算；
- $h_c$ 、 $h_t$  ——受压侧消能器与受拉侧消能器距截面形心的距离，取受压侧为正，受拉侧为负；
- $\eta_p$  ——接缝预应力调整系数，持久设计状况和地震设计状况的多遇地震作用下的承载能力极限状态计算时取 0.85，其他设计状况取 1.0；
- $\sigma_{pe}$  ——预应力筋的有效应力；
- $\Delta\sigma_0^k$  ——第  $k$  根预应力筋在罕遇地震下的预应力增量；
- $\theta$  ——梁、柱接缝的转角，其中  $[\theta_p]$  为罕遇地震作用下的层间位移角限值， $\theta_e$  为多遇地震弹性计算时的结构最大层间位移角；
- $m$  ——无粘结预应力筋长度范围内接缝开合缝数量；对梁中预应力筋， $m$  取梁柱接缝数量；对柱中预应力筋，取  $m = 1$ ；
- $A_p^k$  ——第  $k$  根预应力筋的截面积；
- $h_p^k$  ——第  $k$  根预应力筋与截面形心的距离，受压侧为正，受拉侧为负；
- $x_c$  ——框架梁、柱截面混凝土受压区高度， $x_c = x/\beta_1$ ， $\beta_1$  按现行国家标准《混凝土结构设计标准》GB/T

50010 取值；

$E_s$  —— 钢材的弹性模量；

$L_{\text{ups}}$  —— 预应力筋的无粘结长度，后张预应力筋在锚具之间均为无粘结时，可取锚具之间的距离。

**B. 3. 2** III类预应力框架梁柱接缝处的受剪承载力可按下列公式确定：

1 持久设计状况：

$$\gamma_0 V_{\text{jd}} \leq \eta_p \sigma_{\text{pe}} A_p \mu_f + 0.5 F_{\text{dv}} \quad (\text{B. 3. 2-1})$$

2 地震设计状况的多遇地震作用下：

$$\gamma_0 V_{\text{jde}} \leq (\eta_p \sigma_{\text{pe}} A_p \mu_f + 0.5 F_{\text{dv}}) / \gamma_{\text{RE}} \quad (\text{B. 3. 2-2})$$

3 地震设计状况的罕遇地震作用下：

$$1.3 \left( \frac{M_{\text{uk}}^l + M_{\text{uk}}^r}{l_n} + V_{\text{GE}} \right) \leq \eta_p \sigma_{\text{pe}} A_p \mu_f \quad (\text{B. 3. 2-3})$$

4 偶然设计状况：

$$\gamma_0 V_{\text{jdk}} \leq \eta_p \sigma_{\text{pe}} A_p \mu_f + 0.5 F_{\text{dvk}} \quad (\text{B. 3. 2-4})$$

式中： $V_{\text{jde}}$  —— 地震设计状况的多遇地震作用下，按作用地震组合计算的接缝剪力设计值；

$\mu_f$  —— 梁端接触界面间的摩擦系数，可根据现行国家标准《钢结构设计标准》GB 50017 选取；

$F_{\text{dv}}$ 、 $F_{\text{dvk}}$  —— 外置消能装置提供的受剪承载力设计值、标准值；

$M_{\text{uk}}^l$ 、 $M_{\text{uk}}^r$  —— 罕遇地震作用下，梁左、右端接缝的抵抗弯矩标准值；

$V_{\text{GE}}$  —— 重力荷载代表值作用下接缝的剪力；

$l_n$  —— 梁的净跨。

**B. 3. 3** III类预应力框架中，梁、柱接缝接触界面的耗能弯矩与复位弯矩应符合下列规定：

$$\frac{\sum M_{\text{h}}^i / \eta_p}{\sum M_{\text{uk}}^i} > \beta_{\text{d}} \quad (\text{B. 3. 3-1})$$

$$\frac{M_{\text{sc}}^i}{M_{\text{y}}^i} > 0.07 \quad (\text{B. 3. 3-2})$$

$$M_h^i = \sum F_{df}^{i,j} (h_d^{i,j} - h_{res}) \quad (\text{B. 3. 3-3})$$

$$M_{sc}^i = M_y - \sum 2F_{dy}^{i,j} (h_d^{i,j} - h_{res}) \quad (\text{B. 3. 3-4})$$

$$h_{res} = \frac{M_{uk} - \sum F_{df}^{i,j} h_d^{i,j}}{N + (\sigma_{pe} + \sum \Delta\sigma_{\theta}^k A_p^k) A_p} \quad (\text{B. 3. 3-5})$$

式中： $M_h^i$ 、 $M_{sc}^i$ ——第  $i$  个梁、柱接缝的耗能弯矩和复位弯矩；

$\sum M_h^i$ ——整个框架结构中梁、柱接缝的耗能弯矩之和；

$\sum M_{uk}^i$ ——整个框架结构中梁、柱接缝在罕遇地震作用下的抵抗弯矩标准值之和；

$\beta_d$ ——结构的滞回参数设计值，可根据本标准第 B. 1. 4 条确定；

$F_{dy}^{i,j}$ ——第  $i$  接缝中，第  $j$  个消能器的屈服承载力或起滑力设计值，受压侧为正，受拉侧为负；当采用角钢消能器时，可按本标准第 B. 4. 1 条和 B. 4. 2 条计算，受拉时取  $T_{ay}$ ，受压时取  $C_{ay}$ ；

$F_{df}^{i,j}$ ——第  $i$  个接缝中，第  $j$  个消能器的耗能承载力设计值，对于具有稳定饱满滞回特性的金属消能器或摩擦型消能器可取为  $2F_{dy}^{i,j}$ ，对于角钢应取为  $F_{dy}^{i,j}$ ；

$F_{d0}^{i,j}$ ——第  $i$  个接缝中，第  $j$  个消能器罕遇地震下的承载力标准值，对位移型阻尼器应根据阻尼器的实际变形计算；当采用角钢消能器时，可按本标准第 B. 4. 1 条和 B. 4. 2 条计算，受拉时取  $T_{a0}$ ，受压时取  $C_{a0}$ ；

$h_d^{i,j}$ ——第  $i$  个接缝中，第  $j$  个消能器与截面形心的距离，受拉侧取正值，受压侧取负值；

$h_{res}$ ——不考虑消能器时，接缝受压区合力作用点与截面中心的距离。



**B. 3. 4** Ⅲ类预应力框架中，梁、柱接缝的屈服后刚度比应符合下列规定：

$$0.003 \leq \frac{\theta_y [\sum M_{ik}^i - (\lambda_D - \lambda_B) \sum M_c^i - \sum M_y / \eta_p]}{([\theta_p] - \theta_y) \sum M_y / \eta_p} \leq \gamma_d \quad (\text{B. 3. 4-1})$$

$$\lambda_B = V_B / V_B^e \quad (\text{B. 3. 4-2})$$

式中： $\sum M_c^i$ ——整个框架结构中梁、柱接缝在多遇地震标准值作用下的弯矩效应之和；

$\sum M_y$ ——整个框架结构中梁、柱接缝在多遇地震作用下达到名义屈服状态时所对应的抵抗弯矩之和；

$\theta_y$ ——结构的屈服层间位移角；

$\lambda_B$ ——结构的基底需求调整系数；

$V_B$ ——结构弹性设计的基底剪力需求，可参照本标准第 B. 1. 6 条确定；

$V_B^e$ ——多遇地震标准值作用下结构的基底剪力效应；

$\gamma_d$ ——结构的屈服后刚度比设计值，可参照本标准第 B. 1. 4 条确定。

**B. 3. 5** Ⅲ类预应力框架中，底层柱脚节点界面的预应力筋在罕遇地震作用下的应力应符合下列规定：

$$0.4f_{ptk} \leq \sigma_{pe} \leq [f] - \Delta\sigma_0^k \quad (\text{B. 3. 5})$$

式中： $\sigma_{pe}$ ——预应力筋的有效应力；

$[f]$ ——预应力筋的最大容许应力，罕遇地震作用下取  $0.9f_{ptk}$ 。

**B. 3. 6** 罕遇地震作用下，Ⅲ类预应力框架中，梁柱接缝和柱-基础接缝的消能器不应发生破坏。采用角钢消能器时，角钢的位移响应不应大于其极限变形。角钢的极限变形可按下式计算，且极限变形不宜大于 20mm：

$$\delta_u = \sqrt{[(g_1 - t_L) + 2t_L\epsilon_u]^2 - (g_1 - t_L)^2} \quad (\text{B. 3. 6})$$

式中： $\delta_u$ ——角钢消能器的极限变形能力；

$g_1$  ——角钢消能器背部到距柱端最近的螺栓中心线间的距离；

$t_L$  ——角钢消能器的厚度；

$\epsilon_u$  ——角钢消能器的极限拉应变，若无试验测试数据，可取为 0.2。

**B. 3. 7** 罕遇地震作用下，Ⅲ类预应力框架中，柱端弯矩和剪力标准值应按下列公式计算：

$$\sum M_{ck} = 1.2 \sum M_{uk} \quad (\text{B. 3. 7-1})$$

$$V_{ck} = 1.2 \frac{M_{cuak}^t + M_{cuak}^b}{H_n} \quad (\text{B. 3. 7-2})$$

式中： $\sum M_{ck}$  ——节点上、下柱端截面顺时针或反时针方向组合的弯矩标准值之和，上、下柱端的弯矩标准值可按弹性分析分配；

$\sum M_{uk}$  ——节点左、右梁端截面受弯承载力之和，可按本标准第 B. 3. 1 条计算；

$V_{ck}$  ——框架柱的剪力标准值；

$M_{cuak}^t$ 、 $M_{cuak}^b$  ——框架柱上、下端按实配钢筋截面面积和材料强度标准值，不考虑承载力抗震调整系数计算的正截面受弯承载力标准值。

**B. 3. 8** 罕遇地震作用下，Ⅲ类预应力框架中，梁端剪力标准值应按下列公式计算：

$$V_{bk} = 1.1 \frac{M_{uk}^l + M_{uk}^r}{l_n} + V_{Gb} \quad (\text{B. 3. 8})$$

式中： $V_{bk}$  ——不考虑地震作用组合的梁端剪力标准值；

$M_{uk}^l$ 、 $M_{uk}^r$  ——框架梁左、右端截面受弯承载力，可按本标准第 B. 3. 1 条计算。

**B. 3. 9** 罕遇地震作用下，Ⅲ类预应力框架中，节点核心区的剪力标准值应按下列公式计算：

$$\text{其他层节点: } V_{jk} = \frac{\sum M_{uk}}{h_{b0} - a'_s} \left( 1 - \frac{h_{b0} - a'_s}{H_c - h_b} \right) \quad (\text{B. 3. 9-1})$$

顶层节点: 
$$V_{jk} = \frac{\sum M_{uk}}{h_{l0} - a'_s} \quad (\text{B. 3. 9-2})$$

式中:  $V_{jk}$  ——梁柱节点核心区的剪力标准值。

**B. 3. 10** 罕遇地震作用下, III类预应力框架中, 框架梁和柱截面混凝土等效受压区高度应符合下列规定:

$$x \leq 0.2h \quad (\text{B. 3. 10})$$

**B. 3. 11** III类预应力框架中, 梁、柱构件在罕遇地震作用下的效应标准值应根据本标准附录 B 确定, 构件的承载力应符合下列规定:

$$S_{GE} + S_{Ehk}^* + 0.4S_{Evk} \leq R_k \quad (\text{B. 3. 11})$$

式中:  $S_{GE}$  ——重力荷载代表值的效应;

$S_{Ehk}^*$  ——水平罕遇地震作用标准值产生的构件内力, 可参照本标准第 B. 2. 2 条确定;

$S_{Evk}$  ——竖向罕遇地震作用标准值产生的构件内力;

$R_k$  ——结构构件的承载力标准值, 按材料强度标准值计算。

## B. 4 角钢消能器承载力的计算方法

**B. 4. 1** 角钢消能器受拉承载力应符合下列规定:

1 角钢消能器的受拉屈服承载力设计值  $T_{ay}$  可按下列公式计算:

$$T_{ay} = C_v V_p \quad (\text{B. 4. 1-1})$$

$$C_v = 1.35 - 0.027t_L \quad (\text{B. 4. 1-2})$$

$$V_p = \frac{2M_p}{g_2} \quad (\text{B. 4. 1-3})$$

$$M_p = \frac{L_a t_L^2 f_{ay}}{4} \quad (\text{B. 4. 1-4})$$

2 角钢消能器的受拉屈服承载力标准值  $T_{ayk}$  可按式 (B. 4. 1-1) ~ 式 (B. 4. 1-4) 计算, 式 (B. 4. 1-4) 中  $f_{ay}$  应取  $f_{ayk}$ ,  $f_{ayk}$  为角钢消能器的强度标准值。

3 罕遇地震作用下角钢消能器的受拉承载力标准值  $T_{a0}$  可按下列公式计算：

$$T_{a0} = (1.13 + 0.047\Delta_{a,0})T_{ayk} \quad (\text{B. 4. 1-5})$$

$$\Delta_{a,0} = \theta(h - x_c) \quad (\text{B. 4. 1-6})$$

式中： $C_v$  ——角钢消能器的受拉承载力调整系数；

$V_p$  ——角钢消能器的受拉屈服承载力；

$t_L$  ——角钢消能器的厚度；

$M_p$  ——角钢消能器全截面达到屈服时的塑性弯矩；

$g_2$  ——柱身一侧螺栓与角钢消能器转角处间的距离；

$L_a$  ——角钢消能器的全截面长度；

$f_{ay}$  ——角钢消能器的强度设计值，根据现行国家标准《钢结构设计标准》GB 50017 的相关规定确定；

$\Delta_{a,0}$  ——角钢消能器在罕遇地震下的变形值，结构弹塑性设计时不宜超过角钢消能器的极限变形；

$\theta$  ——梁、柱接缝的转角，可按本标准公式 (B. 3. 1-10) 计算。

**B. 4. 2** 角钢消能器受压承载力应符合下列规定：

1 角钢消能器的受压承载力设计值可按下列公式确定：

$$C_{ay} = 0.1f_{ay}L_a t_L \leq n N_v^b \quad (\text{B. 4. 2-1})$$

2 角钢消能器的受压承载力标准值可按下列公式确定：

$$C_{ayk} = 0.1f_{ayk}L_a t_L \leq n N_{vk}^b \quad (\text{B. 4. 2-2})$$

3 罕遇地震作用下角钢消能器的受压承载力标准值可按下列公式计算：

$$C_{a0} = n N_{vk}^b \quad (\text{B. 4. 2-3})$$

式中： $n$  ——梁端与角钢消能器间螺栓连接的个数；

$N_v^b$ 、 $N_{vk}^b$  ——单个螺栓连接的受剪承载力设计值、标准值，根据现行国家标准《钢结构设计标准》GB 50017 的相关规定计算。

**B. 4. 3** 对梁柱接缝，梁端高强度摩擦型螺栓应符合下列规定：

$$T_{ay} \leq \eta_b n N_v^b \quad (\text{B. 4. 3-1})$$

$$T_{ad} \leq \eta_b n N_{vk}^b \quad (\text{B. 4. 3-2})$$

式中： $\eta_b$ ——螺栓承载力折减系数，取 0.9。

**B. 4. 4** 对梁柱接缝，柱中高强度摩擦型螺栓同时承受摩擦面间的剪力和螺栓杆轴线方向的拉力时，螺栓的承载力应符合现行国家标准《钢结构设计标准》GB 50017 的有关规定。

## 附录 C 施工阶段楼盖无支撑的框架梁及 框架柱受力分析

**C.0.1** 本附录适用于Ⅱ类、Ⅲ类预应力框架施工阶段楼盖无支撑的框架梁及框架柱设计。

**C.0.2** 预应力框架施工阶段楼盖不加支撑时，框架梁内力应按下列两个阶段计算（图 C.0.2）：

1 第一阶段——预应力张拉前阶段。梁应按简支构件计算，荷载应计入梁自重、预制板自重及本阶段的施工活荷载。

2 第二阶段——预应力张拉后阶段。梁柱节点应采用刚性节点进行结构分析，荷载考虑下列两种情况并取较大值：

1) 施工工况应计入梁自重、预制板自重、后浇层自重、附加恒载、预应力作用及本阶段的施工活荷载。

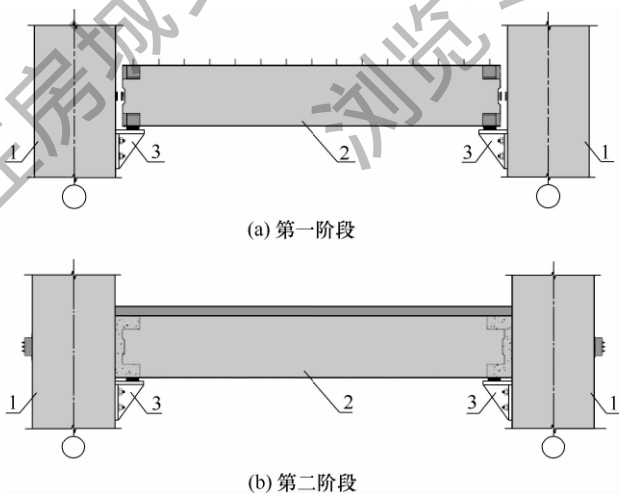


图 C.0.2 预应力框架施工阶段示意

1—预制柱；2—预制梁；3—牛腿

2) 使用工况应计入本标准第 5.2 节所规定的作用。

**C.0.3** 第一阶段和第二阶段施工工况的预制构件施工验算应符合本标准第 6.2 节的规定。第二阶段使用工况设计应包括持久设计状况、地震设计状况、偶然设计状况，并应符合本标准第 3.0.2 条的规定。

**C.0.4** 施工阶段楼盖无支撑的预制框架梁，其正截面受弯承载力应符合现行国家标准《混凝土结构设计标准》GB/T 50010 的有关规定，其弯矩设计值应符合下列规定：

1 第一阶段

简支梁的跨中弯矩应取为：

$$M_1 = M_{1G} + M_{1Q} \quad (\text{C.0.4-1})$$

2 第二阶段

1) 框架梁的施工工况正弯矩区段

$$M_2 = M_{1G} + M_{2Ga} + M_{2Q} + M_P \quad (\text{C.0.4-2})$$

2) 框架梁的施工工况负弯矩区段

$$M_2 = M_{2Ga} + M_{2Q} + M_P \quad (\text{C.0.4-3})$$

3) 框架梁的使用工况正弯矩区段

$$M_3 = M_{1G} + M_{2Ga} + M_{3G} + M_{3Q} + M_P + M_E + M_W \quad (\text{C.0.4-4})$$

4) 框架梁的使用工况负弯矩区段

$$M_3 = M_{2Ga} + M_P + M_{3G} + M_{3Q} + M_E + M_W \quad (\text{C.0.4-5})$$

式中： $M_{1G}$ ——按简支构件计算模型，预制构件自重、预制梁所负荷的预制楼板自重在设计截面产生的弯矩设计值；

$M_{1Q}$ ——按简支构件计算模型，第一阶段施工活荷载在设计截面产生的弯矩设计值；

$M_{2Ga}$ ——按预制构件的刚接框架计算模型，后浇混凝土上层自重在设计截面产生的弯矩设计值；

$M_{2Q}$ ——按预制构件的刚接框架计算模型，第二阶段施工活荷载在设计截面产生的弯矩设计值；

$M_p$  ——按预制构件的刚接框架计算模型，预应力在计算截面产生的弯矩设计值；

$M_{3G}$  ——按整体结构计算模型，附加恒载在计算截面产生的弯矩设计值；

$M_{3Q}$  ——按整体结构计算模型，第二阶段使用工况活荷载在计算截面产生的弯矩设计值；

$M_E$  ——按整体结构计算模型，地震作用在计算截面产生的弯矩设计值；

$M_w$  ——按整体结构计算模型，风荷载作用在计算截面产生的弯矩设计值。

**C.0.5** 施工阶段楼盖无支撑的预制框架梁，其斜截面受剪承载力应符合现行国家标准《混凝土结构设计标准》GB/T 50010 的有关规定，其剪力设计值应按下列公式计算：

1 第一阶段

$$V_1 = V_{1G} + V_{1Q} \quad (\text{C.0.5-1})$$

2 第二阶段

1) 框架梁的施工工况

$$V_2 = V_{1G} + V_{2Ga} + V_{2Q} + V_p \quad (\text{C.0.5-2})$$

2) 框架梁的使用工况

$$V_3 = V_{1G} + V_{2Ga} + V_{3G} + V_{3Q} + V_p + V_E + V_w \quad (\text{C.0.5-3})$$

式中： $V_{1G}$  ——按简支构件计算模型，预制构件自重、预制梁所负荷的预制楼板自重在设计截面产生的剪力设计值；

$V_{1Q}$  ——按简支构件计算模型，第一阶段施工活荷载在设计截面产生的剪力设计值；

$V_{2Ga}$  ——按预制构件的刚接框架计算模型，后浇混凝土上层自重在设计截面产生的剪力设计值；

$V_{2Q}$  ——按预制构件的刚接框架计算模型，第二阶段施工活荷载在设计截面产生的剪力设计值；



$V_p$  ——按预制构件的刚接框架计算模型，预应力在计算截面产生的剪力设计值；

$V_{3G}$  ——按整体结构计算模型，附加恒载在计算截面产生的剪力设计值；

$V_{3Q}$  ——按整体结构计算模型，第二阶段使用工况活荷载在计算截面产生的剪力设计值；

$V_E$  ——按整体结构计算模型，地震作用在计算截面产生的剪力设计值；

$V_w$  ——按整体结构计算模型，风荷载作用在计算截面产生的剪力设计值。

**C.0.6** 进行预应力框架承载能力极限状态设计时，尚应计入预应力次轴力的影响。

**C.0.7** 施工阶段楼盖无支撑的预制框架梁，其斜截面受剪承载力计算时，不应计入未可靠锚固的箍筋对受剪承载力的贡献。

**C.0.8** 框架柱设置牛腿搁置框架梁时，应符合下列规定：

1 框架梁第一阶段的剪力设计值可取作用于搁置垫片中心位置的集中力。

2 当牛腿仅用于第一阶段受力时，框架梁第二阶段受剪承载力和受弯承载力验算不宜计入牛腿的贡献。

**C.0.9** 受力分析时，应计入竖向集中力偏心对梁产生的附加扭矩和对柱产生的附加弯矩，并应对预制框架梁进行抗倾覆验算。附加扭矩、附加弯矩和预制框架梁的抗倾覆可按下列公式确定（图 C.0.9）：

$$\Delta T_b = F_v e_{sb} \quad (\text{C.0.9-1})$$

$$\Delta M_c = F_v e_{xc} - G e_g \quad (\text{C.0.9-2})$$

$$F_v e_{ov} \leq G e_r \quad (\text{C.0.9-3})$$

式中： $\Delta T_b$  ——竖向集中力偏心对预制框架梁产生的附加扭矩；

$\Delta M_c$  ——竖向集中力偏心对预制框架柱产生的附加弯矩；

$F_v$  ——竖向集中力；

$e_{sb}$  ——竖向集中力相对于预制框架梁形心线的水平偏

- 心距；
- $e_{xc}$  —— 竖向集中力相对于预制框架柱形心线的水平偏心距；
- $e_g$  —— 预制框架梁自重相对于预制框架柱形心线的水平偏心距；
- $G$  —— 预制框架梁自重；
- $e_{ov}$  —— 竖向集中力相对于倾覆点的水平偏心距；
- $e_r$  —— 预制框架梁自重相对于倾覆点的水平偏心距。

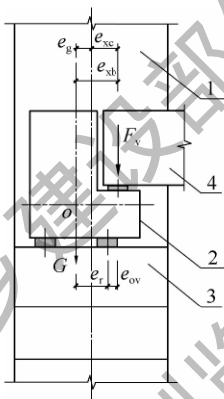


图 C.0.9 竖向集中力偏心示意

1—预制框架柱；2—预制框架梁；3—牛腿；4—非框架梁或板

## 附录 D 钢绞线预埋吊件

**D.0.1** 用于加工预埋吊件的钢绞线，其性能应符合现行国家标准《预应力混凝土用钢绞线》GB/T 5224 的有关规定，其极限强度标准值应为 1860MPa，公称直径宜为 12.7mm 或 15.2mm。

**D.0.2** 制作预埋吊件的钢绞线表面应清洁，不得有油渍、泥沙或锈渍。不得采用张拉过的钢绞线制作预埋吊件。

**D.0.3** 钢绞线预埋吊件的弯折部分应套有钢管，钢管的壁厚不应小于 0.8mm。

**D.0.4** 钢绞线预埋吊件吊点处的弯折角度宜为  $150^{\circ}\sim 180^{\circ}$ ，弯弧内直径  $D$  不应小于  $4d$ ， $d$  为钢绞线公称直径。

**D.0.5** 单根钢绞线预埋吊件埋入混凝土的深度不应小于  $50d$  及 600mm 中的较大值，两根钢绞线并筋预埋吊件埋入混凝土的深度不应小于  $60d$  及 720mm 中的较大值， $d$  为钢绞线公称直径。钢绞线应设置挤压锚或压花锚固定端，并应符合现行行业标准《预应力筋用锚具、夹具和连接器应用技术规程》JGJ 85 的有关规定。

**D.0.6** 在预制构件自重标准值作用下，钢绞线应力应符合下列规定：

1 对单根钢绞线制作的预埋吊件，当吊索水平夹角大于  $45^{\circ}$  时，每个预埋吊件可按两个钢绞线截面进行计算，否则每个预埋吊件应按一个钢绞线截面进行计算。验算时，钢绞线的应力不应大于  $180\text{N}/\text{mm}^2$ 。

2 对采用两根钢绞线并筋形式制作的预埋吊件，当吊索水平夹角大于  $45^{\circ}$  时，每个预埋吊件可按四个钢绞线截面进行计算，否则每个预埋吊件应按两个钢绞线截面进行计算。验算时，钢绞线的应力不应大于  $150\text{N}/\text{mm}^2$ 。

## 附录 E 楼盖简支节点设计方法

### E.1 搁置节点及支承构件

E.1.1 混凝土搁置节点的设计，应符合下列规定：

1 预制构件与其支承构件间宜设置厚度不大于 30mm 的垫片。垫片可为钢制垫片，也可为橡胶类垫片，其性能应符合国家现行相关标准的规定。

2 预制构件的搁置长度应符合下列规定（图 E.1.1-1）：

1) 预制构件的最小搁置长度不应小于  $l/180$ ， $l$  为预制构件长度，且对预制板的搁置长度不应小于 50mm。对梁类预制构件和肋板类预制构件的搁置长度，抗震设防烈度为 6 度、7 度时，不应小于 75mm；抗震设防烈度为 8 度时，不应小于 100mm。

2) 搁置长度尚应符合下列规定：

$$a \geq a_1 + a_2 + a_3 + \sqrt{(\Delta a_2)^2 + (\Delta a_3)^2} \quad (\text{E.1.1-1})$$

式中： $a_1$ ——垫片长度，可按表 E.1.1 取值；

$a_2, a_3$ ——垫片边缘到支承构件端部、预制构件端部的距离，可按表 E.1.1 取值；

$\Delta a_2, \Delta a_3$ ——垫片边缘到支承构件端部、预制构件端部的距离的偏差，可取  $\Delta a_2 = l/1200$ 、 $\Delta a_3 = l/2500$ ，此处  $l$  为预制构件的长度。

3) 垫片局压应力设计值与混凝土轴心抗压强度设计值的比值  $\alpha_F$  应按下列式计算：

$$\alpha_F = F/(f_c A_{b0}) \quad (\text{E.1.1-2})$$

$$A_{b0} = a_1 b_1 \quad (\text{E.1.1-3})$$

式中： $F$ ——预制构件传递给支承构件的局部压力设计值；

$f_c$ ——预制构件和支承构件混凝土轴心抗压强度设计值的较小值；

$A_{b0}$  —— 垫片面积；

$b_1$  —— 垫片宽度，可按表 E. 1. 1 取值。

表 E. 1. 1  $a_1$ 、 $b_1$ 、 $a_2$  和  $a_3$  取值

荷载情况		$\alpha_F \leq 0.15$	$0.15 < \alpha_F \leq 0.40$	$\alpha_F > 0.40$
线荷载 (平板)	$a_1, b_1$ (mm)	$\geq 25$	$\geq 30$	$\geq 40$
	$a_2, a_3$ (mm)	$\geq 5$	$\geq 10$	$\geq 15$
集中荷载 (肋形板)	$a_1, b_1$ (mm)	$\geq 55$	$\geq 70$	$\geq 80$
	$a_2, a_3$ (mm)	$\geq 10$	$\geq 15$	$\geq 25$
集中荷载 (梁)	$a_1, b_1$ (mm)	$\geq 90$	$\geq 110$	$\geq 140$
	$a_2, a_3$ (mm)	$\geq 10$	$\geq 15$	$\geq 25$

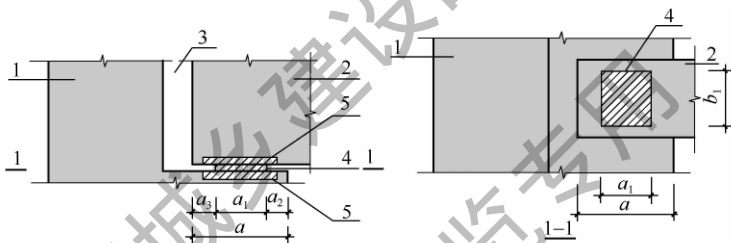


图 E. 1. 1-1 混凝土搁置节点示意

1—支承构件；2—预制构件；3—预留间隙；4—垫片；5—预埋钢板

**3** 预留间隙的确定应计入预制构件长度偏差、预制构件安装偏差及支承构件安装偏差等影响。平板类预制构件的预留间隙不宜小于 10mm，肋板类预制构件的预留间隙不宜小于 15mm，梁类预制构件的预留间隙不宜小于 20mm。

**4** 混凝土搁置节点应按现行国家标准《混凝土结构设计标准》GB/T 50010 的有关规定验算局部受压承载力。肋板类和梁类预制构件端部宜设置预埋钢板。预埋钢板宜为刚性垫板。局部受压承载力验算时，刚性预埋垫板的有效局部受压面积应符合下列规定（图 E. 1. 1-2）：

$$\frac{n_s}{t_s} \leq 0.08 \sqrt[3]{\frac{E_s a_s b_s}{F}} \quad (\text{E. 1.1-4})$$

$$\frac{3F}{a_s b_s} \left(\frac{n_s}{t_s}\right)^2 \leq 0.8 f_{sy} \quad (\text{E. 1.1-5})$$

式中： $n_s$ ——预埋钢板从垫板边缘算起的有效外挑长度；

$t_s$ ——预埋钢板的厚度；

$a_s$ 、 $b_s$ ——预埋钢板的有效边长；

$E_s$ ——预埋钢板的弹性模量；

$f_{sy}$ ——预埋钢板的屈服强度设计值。

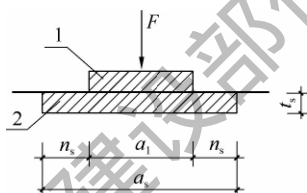


图 E. 1.1-2 搁置节点有效局部受压面积示意

1—垫片；2—预埋钢板

**E. 1.2** 框架柱和抗震墙上可设置用于搁置预制梁的混凝土牛腿。混凝土牛腿设计应符合现行国家标准《混凝土结构设计标准》GB/T 50010 的有关规定。

**E. 1.3** 预制主梁上可设置用于搁置次梁钢板一栓钉企口的槽口，并应符合下列规定（图 E. 1.3）：

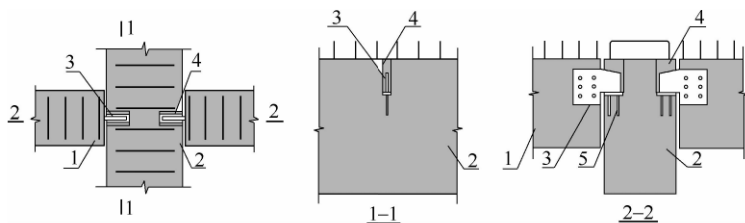


图 E. 1.3 预制主梁槽口示意

1—预制次梁；2—预制主梁；3—钢板栓钉企口；4—槽口；5—预埋件

1 预制主梁侧面宜设置局部槽口，也可设置连通槽口；槽口纵剖面宜为梯形；次梁企口钢板与槽口侧边的间隙不宜小于10mm，槽口上边长度比下边长度宜大20mm；槽口深度不宜大于预制主梁高的1/3，不应大于预制主梁高的1/2。

2 槽口支承面应设置预埋钢板；预埋钢板尺寸不宜小于槽口下侧尺寸；预埋钢板及锚筋应符合现行国家标准《混凝土结构设计标准》GB/T 50010的有关规定。

3 槽口两侧和预制主梁箍筋的间距不宜大于50mm。

4 预制主梁腹部构造纵向钢筋遇到槽口时可截断。

**E. 1.4** 预制梁可设置用于搁置预制混凝土板的通长翼缘。通长翼缘应符合下列规定（图 E. 1.4）：

1 翼缘悬挑长度应满足预制混凝土板搁置尺寸要求；翼缘可为变截面，也可为等截面；翼缘外边缘高度不宜小于50mm；翼缘根部的高度 $h$ 应符合下列规定：

$$h \geq \frac{F_{v1}}{0.6f_t} \quad (\text{E. 1.4-1})$$

式中： $F_{v1}$ ——翼缘单位长度上承受的竖向力设计值；

$f_t$ ——混凝土轴心抗拉强度设计值。

2 翼缘上部应配置横向受拉钢筋，其面积可按下列公式确定：

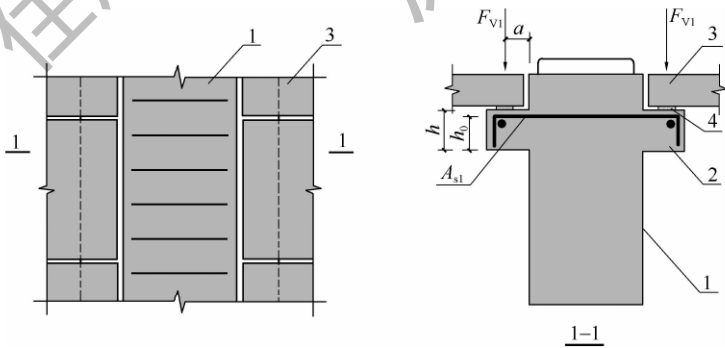


图 E. 1.4 梁通长翼缘示意

1—预制梁；2—通长翼缘；3—预制板；4—垫片

$$A_{s1} \geq \frac{F_{v1}a}{0.85f_y h_0} \quad (\text{E. 1. 4-2})$$

式中:  $A_{s1}$  ——翼缘单位长度上部横向受拉钢筋面积;

$f_y$  ——钢筋抗拉强度设计值;

$a$  ——竖向力距梁边的距离。

**3 翼缘的配筋构造应符合下列规定:**

- 1) 翼缘根部上部横向受拉钢筋的配筋率不应小于 0.2%, 直径不应小于 8mm, 间距不应大于 200mm。
- 2) 翼缘内应配置直径不小于 8mm、间距不大于 150mm 的纵向通长钢筋。

**E. 1. 5 预制混凝土主梁可设置用于搁置预应力混凝土双 T 板、预制混凝土次梁的局部或通长挑耳, 挑耳可设置在主梁的下部或腹部, 并应符合下列规定 (图 E. 1. 5):**

**1 作用于挑耳的竖向集中荷载应符合下列规定:**

$$F_v \leq 0.7f_t h_{f0} \eta u_m \quad (\text{E. 1. 5-1})$$

式(E. 1. 5-1)中的系数  $\eta$ , 应取式(E. 1. 5-2)和式(E. 1. 5-3)计算结果的较小值。

$$\eta_1 = 0.4 + \frac{1.2}{\beta_s} \quad (\text{E. 1. 5-2})$$

$$\eta_2 = 0.5 + \frac{30h_{f0}}{4u_m} \quad (\text{E. 1. 5-3})$$

式(E. 1. 5-1)和式(E. 1. 5-3)中的  $u_m$ , 当  $d_e \geq 0.5b_t + h_{f0} + b_1$  时, 应取式(E. 1. 5-4)和式(E. 1. 5-5)的较小值; 当  $d_e < 0.5b_t + h_{f0} + b_1$  时, 应取式(E. 1. 5-6)和式(E. 1. 5-7)的较小值。

$$u_{m1} = b_t + 2h_{f0} + 2b_1 \quad (\text{E. 1. 5-4})$$

$$u_{m2} = 0.5(b_t + 2h_{f0} + s + 2b_1) \quad (\text{E. 1. 5-5})$$

$$u_{m3} = 0.5b_t + h_{f0} + d_e + b_1 \quad (\text{E. 1. 5-6})$$

$$u_{m4} = 0.5(0.5b_t + h_{f0} + d_e + s + b_1) \quad (\text{E. 1. 5-7})$$

式中:  $F_v$  ——作用在挑耳上的单个竖向集中力设计值;



- $f_t$  ——混凝土轴心抗拉强度设计值；
- $h_{f0}$  ——挑耳有效高度；
- $\eta$  ——形状影响系数，应取式 (E. 1. 5-2) 和式 (E. 1. 5-3) 计算结果的较小值；
- $u_m$  ——计算截面的周长；
- $\beta_s$  ——单个竖向集中力作用面积的长边与短边尺寸的比值， $\beta_s$  不宜大于 4；当  $\beta_s$  小于 2 时取 2；当搁置节点有刚性预埋钢板时，单个竖向集中力作用面积为预埋钢板的面积；
- $b_t$  ——竖向力作用面的宽度；
- $s$  ——作用在挑耳上的竖向力间距；
- $d_e$  ——端部竖向力至构件边缘的距离，当  $d_e$  大于  $h_f$  时，取为  $h_f$ ；
- $h_f$  ——挑耳高度；
- $b_f$  ——挑耳梁腹板和挑耳总宽度；
- $b_1$  ——挑耳宽度。

2 对竖向集中力作用处，挑耳顶面应配置垂直于梁腹的受拉钢筋，受拉钢筋面积  $A_s$  应符合下列规定：

1) 对 L 形梁， $A_s$  应按式 (E. 1. 5-8) 计算确定。

$$A_s \geq \frac{1}{f_y} \left[ F_v \left( \frac{e_a}{h_{f0}} \right) + F_h \left( \frac{h_f}{h_{f0}} \right) \right] \quad (\text{E. 1. 5-8})$$

2) 对倒 T 形梁， $A_s$  应取式 (E. 1. 5-9) 和式 (E. 1. 5-10) 的较大值。

$$A_{s1} \geq \frac{1}{f_y} \left[ F_{v1} \left( \frac{e_{a1}}{h_{f0}} \right) + F_{h1} \left( \frac{h_f}{h_{f0}} \right) \right] \quad (\text{E. 1. 5-9})$$

$$A_{s2} \geq \frac{1}{f_y} \left[ F_{v2} \left( \frac{e_{a2}}{h_{f0}} \right) + F_{h2} \left( \frac{h_f}{h_{f0}} \right) \right] \quad (\text{E. 1. 5-10})$$

3 在挑耳上，应配置沿梁纵向的钢筋，钢筋面积  $A_l$  应符合下列规定：

$$A_l \geq \frac{1.4}{f_y} b_1 h_f \quad (\text{E. 1.5-11})$$

4 在梁腹靠近挑耳一侧，应配置竖向受拉钢筋，钢筋面积  $A_{sh}$  应符合下列规定：

$$A_{sh} \geq \frac{\alpha_m F_v}{f_y} \quad (\text{E. 1.5-12})$$

1) 对 L 形梁，式(E. 1.5-12)中的  $\alpha_m$  应按式 (E. 1.5-13) 计算。当  $\alpha_m < 0.6$  时，可取  $\alpha_m = 0.6$ 。

$$\alpha_m = \frac{(b_0 + e_a) - \left(3 - 2 \frac{h_f}{h}\right) \left(\frac{h_f}{h}\right)^2 \left(\frac{b_f}{2}\right) - e \gamma_v \frac{h_f^2 b_f}{h_f^2 b_f + b^2 (h - h_f)}}{b_0} \quad (\text{E. 1.5-13})$$

2) 对倒 T 形梁，式(E. 1.5-12)中的  $F_v$  应按式 (E. 1.5-14) 计算， $\alpha_m$  应按式 (E. 1.5-15) 计算。当  $\alpha_m < 0.4$  时，可取  $\alpha_m = 0.4$ 。

$$F_v = F_{v1} + F_{v2} \quad (\text{E. 1.5-14})$$

$$\alpha_m = \frac{\left(\frac{b}{2} + e\right) - \left(3 - 2 \frac{h_f}{h}\right) \left(\frac{h_f}{h}\right)^2 \left(\frac{b_f}{2}\right) - e \gamma_v \frac{h_f^2 b_f}{h_f^2 b_f + b^2 (h - h_f)}}{b_0} \quad (\text{E. 1.5-15})$$

$$e = \left| \frac{F_{v1} e_1 - F_{v2} e_2}{F_{v1} + F_{v2}} \right| \quad (\text{E. 1.5-16})$$

式中： $\alpha_m$  —— 竖向力调整系数；

$F_v$  —— 作用在 L 形梁挑耳上的单个竖向集中力设计值；

$F_h$  —— 作用在 L 形梁挑耳上的单个水平集中力设计值，取值不应小于  $0.2F_v$ ；

$F_{v1}$ 、 $F_{v2}$  —— 作用在倒 T 形梁挑耳上的单个竖向集中力设计值；

$F_{h1}$ 、 $F_{h2}$  —— 作用在倒 T 形梁挑耳上的单个水平集中力设计值，取值分别不应小于  $0.2F_{v1}$ 、 $0.2F_{v2}$ ；

$b_0$  —— 竖向受拉钢筋  $A_{sh}$  到梁腹表面的距离；

- $e_a$  —— 竖向力  $F_v$  至竖向受拉钢筋  $A_{sh}$  的距离；  
 $e_{a1}$ 、 $e_{a2}$  —— 竖向力  $F_{v1}$ 、 $F_{v2}$  至竖向受拉钢筋  $A_{sh}$  的距离；  
 $e$  —— 竖向力  $F_v$  至梁腹中心的距离；  
 $e_1$ 、 $e_2$  —— 竖向力  $F_{v1}$ 、 $F_{v2}$  至梁腹中心的距离；  
 $h$  —— 梁的高度；  
 $\gamma_t$  —— 抗扭调整系数；挑耳顶面垂直于梁腹的钢筋为封闭箍筋时，应取 1.0，否则应取 0。

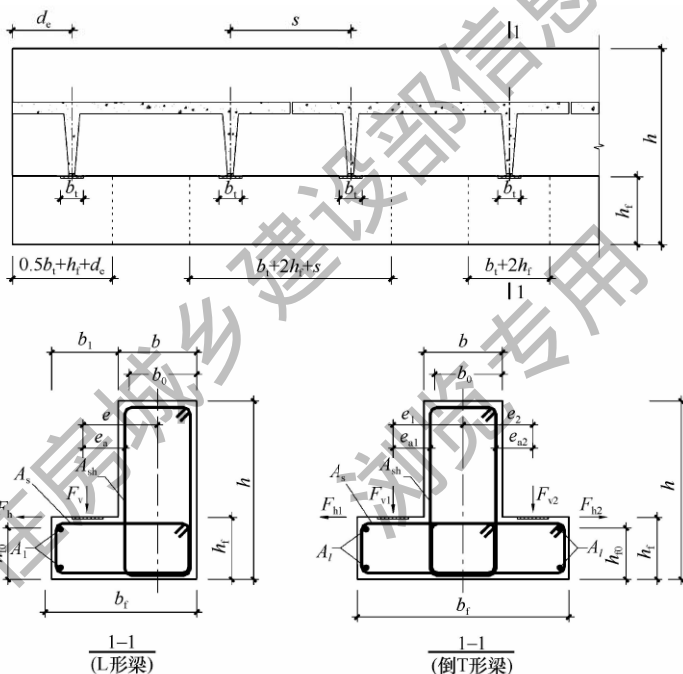


图 E.1.5 挑耳外形及钢筋配置示意

5 挑耳的构造应符合下列规定：

- 挑耳的悬挑长度应满足预应力混凝土双 T 板、预制混凝土次梁搁置节点要求；挑耳可为变截面，也可为等截面；通长挑耳外边缘高度不宜小于 150mm，局部挑耳外边缘高度不宜小于 200mm。

- 2) 挑耳顶面垂直于梁腹的钢筋在挑耳端宜采用封闭箍形式。且钢筋直径不宜小于 8mm，钢筋间距不宜大于挑耳高度的 3/4 和 150mm 的较小值，并应布置在竖向集中力作用面的宽度加两侧不大于 1.5 倍挑耳高度范围内。对其他部位，挑耳顶面垂直于梁腹的钢筋，直径不宜小于 8mm，间距不宜大于 200mm。
- 3) 沿梁纵向的钢筋应在挑耳外侧的顶部和底部均匀布置，且钢筋直径不宜小于 12mm，钢筋间距不宜大于 200mm。
- 4) 竖向受拉钢筋的直径不宜小于 8mm，间距不宜大于 150mm，其布置范围宜与挑耳顶面垂直于梁腹的受拉钢筋一致；梁腹内配有的抗扭、抗剪箍筋也可算作竖向受拉钢筋。

## E. 2 带企口预制构件端部

E. 2. 1 混凝土企口应符合下列规定（图 E. 2. 1）：

1 企口外伸端部应符合下列规定：

1) 外伸端部截面应符合下列规定：

$$F_v \leq 0.25\beta_c f_c b h_{10} \quad (\text{E. 2. 1-1})$$

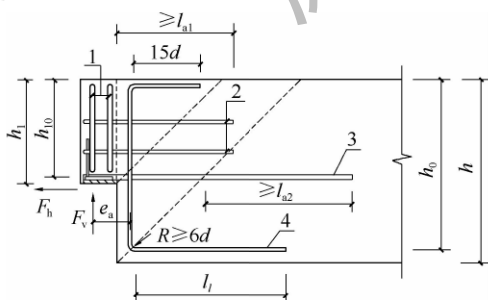


图 E. 2. 1 预制混凝土企口配筋示意

- 1—外伸端部竖向箍筋；2—外伸端部水平钢筋；  
3—企口外伸端底部纵向受拉钢筋；4—C形筋

2) 外伸端部竖向箍筋面积  $A_v$  应符合下列规定:

$$A_v \geq \frac{F_v - 0.7bh_{10}f_t}{f_{yv}} \quad (\text{E. 2. 1-2})$$

3) 外伸端部水平钢筋面积  $A_h$  应符合下列规定:

$$A_h \geq \frac{0.24F_v}{f_y} \quad (\text{E. 2. 1-3})$$

2 企口外伸端底部纵向受拉钢筋面积  $A_s$  应符合下列规定:

$$A_s \geq \max(A_{s1}, A_{s2}) \quad (\text{E. 2. 1-4})$$

$$A_{s1} = \frac{F_v e_a}{0.85f_y h_{10}} + \frac{1.2F_h}{f_y} \quad (\text{E. 2. 1-5})$$

$$A_{s2} = \frac{0.5F_v}{f_y} + \frac{1.2F_h}{f_y} \quad (\text{E. 2. 1-6})$$

3 企口端部 C 形筋面积  $A_{sh}$  应符合下列规定:

$$A_{sh} \geq \frac{F_v}{f_y} \quad (\text{E. 2. 1-7})$$

式中:  $e_a$  —— 荷载作用点至竖向受拉钢筋  $A_{sh}$  截面中心的距离;

$h_{10}$  —— 企口上端下侧纵向受拉钢筋至构件顶部的有效高度;

$F_v$  —— 作用在企口端支座处的竖向力设计值;

$F_h$  —— 作用在企口端支座处的水平力设计值; 当采用支垫

且  $F_h < 0.2F_v$  时, 取  $F_h = 0.2F_v$ ;

$f_y$  —— 钢筋的抗拉强度设计值;

$f_{yv}$  —— 箍筋的抗拉强度设计值。

4 企口端部的受剪承载力应符合现行国家标准《混凝土结构设计标准》GB/T 50010 的有关规定。

5 企口的构造应符合下列规定:

1) 外伸端部高度  $h_1$  不宜小于预制梁高  $h$  的 1/2。

2) 外伸端部竖向箍筋宜为封闭箍筋, 其面积  $A_v$  不应小于  $0.24bh_1f_t/f_{yv}$ , 间距不应大于 100mm。

3) 外伸端部水平钢筋宜为 U 形钢筋, 其面积  $A_h$  不应小于  $0.5A_s$ , 直径不应小于 6mm, 且不宜大于 12mm, 间距宜为 100mm~150mm, 并应布置在离企口伸出端下边缘  $2h_{10}/3$  高度范围内; 从企口与梁体结合面算起

的锚固长度不应小于受拉钢筋的锚固长度  $l_{a1}$ 。

- 4) 企口外伸端底部纵向受拉钢筋不宜少于 2 根，其直径不宜小于 12mm，从企口下部 45°斜截面算起的锚固长度不应小于受拉钢筋的锚固长度  $l_{a2}$ ；宜与企口预埋钢板可靠焊接。
- 5) C 形筋不应少于 2 根，钢筋直径宜小于 12mm；下部弯后水平段长度不宜小于搭接长度，上部弯后水平段长度不宜小于  $15d$ ；下部弯弧不宜小于  $6d$ ，上部弯弧不应小于  $2d$ ； $d$  为钢筋直径。
- 6) 企口端部宜设置预埋钢板；预埋钢板及其锚筋应符合现行国家标准《混凝土结构设计标准》GB/T 50010 的有关规定；企口外伸端底部纵向受拉钢筋与预埋钢板焊接时，可将底部纵向受拉钢筋弯折 90°作为预埋钢板的锚筋，钢筋弯后直线段长度不应小于  $15d$ 。

**E. 2. 2** 当采用钢板-栓钉企口时，应符合现行国家标准《装配式混凝土建筑技术标准》GB/T 51231 的有关规定。当有可靠经验时，尚可采用钢管企口或钢管混凝土企口。

### E. 3 固定铰节点

**E. 3. 1** 固定铰节点的竖向限位铰节点应符合本标准第 E. 1 节的规定。预制梁与框架柱或抗震墙的固定铰接节点可采用锚栓形式(图 E. 3. 1)，并应符合下列规定：

1 锚栓受到的水平力设计值  $F_h$  应计入温度变化、混凝土收缩和徐变及水平荷载，且  $F_h$  不宜小于  $0.2 F_v$ 。

2 锚栓的受剪承载力应符合下列规定：

$$F_h \leq k_d d_s^2 \sqrt{f_c f_y} \quad (\text{E. 3. 1-1})$$

$$k_d = \sqrt{0.58 + \alpha^2} - \alpha \quad (\text{E. 3. 1-2})$$

$$\alpha = 0.87 \frac{e}{d_s} \sqrt{\frac{f_c}{f_y}} \quad (\text{E. 3. 1-3})$$

式中： $f_c$ ——支承节点的混凝土轴心抗压强度设计值；

$f_y$  ——锚栓的抗拉强度设计值；

$e$  ——垫片的厚度；

$d_s$  ——锚栓直径。

3 锚栓可采用 HRB400、HRB500 钢筋制作，锚栓的直径不宜小于 12mm。锚栓的锚固长度不应小于  $15d$ ， $d$  为锚栓直径。

4 预制梁端部应设置预留孔。预留孔直径  $d_h$  宜大于  $4d_s$ ，且不应小于 50mm；锚栓到预制梁边和牛腿边的距离均不应小于  $6d_s$ ，且预制梁预留孔边和牛腿锚栓边均应配置抗崩裂 U 形钢筋，并应符合下列规定：

1) 抗崩裂 U 形钢筋面积应符合下列规定：

$$A_{st} \geq \frac{F_h}{2f_y} \quad (\text{E. 3.1-4})$$

2) 抗崩裂 U 形钢筋直径不宜小 10mm，锚固长度应符合现行国家标准《混凝土结构设计标准》GB/T 50010 对受拉钢筋的锚固要求。抗崩裂 U 形钢筋宜布置在距预制梁底面和牛腿顶面 50mm 范围内。

3) 预留孔应填充灌浆料。灌浆料强度等级值应大于预制梁的混凝土强度等级值。

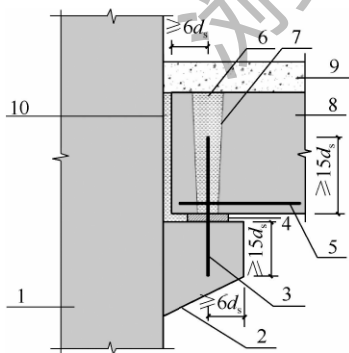


图 E. 3.1 锚栓固定铰节点示意

1—框架柱或抗震墙；2—牛腿；3—锚筋；4—带孔垫片或带槽口垫片；

5—抗崩裂 U 形钢筋；6—灌浆料；7—预留孔洞；8—梁或板；

9—后浇混凝土层；10—预留间隙

**E.3.2** 预制梁与框架柱或抗震墙的水平限位铰也可采用在预制构件顶面和支承构件侧面预埋件间焊接角钢的形式，并应符合下列规定（图 E.3.2）：

1 预埋件应符合现行国家标准《混凝土结构设计标准》GB/T 50010 的有关规定；

2 角钢连接件与预埋件的焊接应符合现行国家标准《钢结构设计标准》GB 50017 的有关规定。

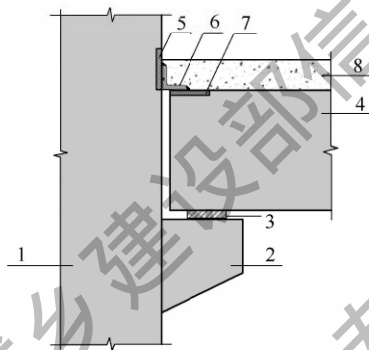


图 E.3.2 角钢固定铰节点示意

- 1—框架柱或抗震墙；2—牛腿；3—垫片；4—梁或板；  
5—侧面预埋件；6—角钢连接件；7—顶面预埋件；  
8—后浇混凝土层



# 附录 F 四边不出筋预制底板的混凝土叠合板 连接节点设计方法

## F.1 板端节点设计

**F.1.1** 钢筋桁架预制板纵向钢筋不伸入支座时，应符合下列规定：

1 后浇混凝土叠合层厚度不应小于钢筋桁架预制板厚度的 1.3 倍，且不应小于 75mm。

2 支座处应设置垂直于板端的钢筋桁架预制板纵筋搭接钢筋，搭接钢筋不应小于钢筋桁架预制板内跨中同方向受力钢筋面积的 1/3，搭接钢筋直径不宜小于 8mm，间距不宜大于 250mm；搭接钢筋强度等级不应低于与搭接钢筋平行的钢筋桁架预制板内同向受力钢筋的强度等级。

3 对于端节点支座，搭接钢筋伸入后浇叠合层锚固长度  $l_s$  不应小于  $1.2l_a$ ，并应在支承梁或墙的后浇混凝土中锚固，锚固长度不应小于  $l'_s$ ；当板端支座承担负弯矩时，支座内锚固长度  $l'_s$  不应小于  $15d$  且宜伸至支座中心线；当节点区承受正弯矩时，支座内锚固长度  $l'_s$  不应小于受拉钢筋锚固长度  $l_a$ （图 F.1.1a）。

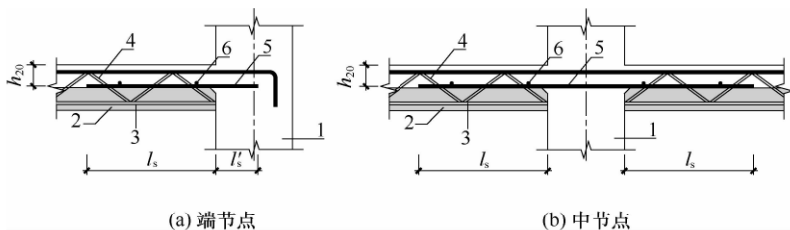


图 F.1.1 无外伸纵筋的板端支座构造示意

- 1—支承梁或墙；2—钢筋桁架预制板；3—钢筋桁架预制板纵筋；  
4—钢筋桁架；5—支座处钢筋桁架预制板纵筋搭接钢筋；6—横向分布钢筋

对于中节点支座，搭接钢筋在节点区应贯通，且每侧伸入后浇叠合层锚固长度  $l_s$  不应小于  $1.2l_a$  (图 F. 1. 1b)。

4 垂直于搭接钢筋的方向应布置横向分布钢筋，在一侧纵向钢筋的搭接范围内应设置不少于 2 道横向分布钢筋，且钢筋直径不宜小于 6mm。

5 当搭接钢筋紧贴叠合面时，板端顶面应设置倒角，倒角不宜小于  $15\text{mm} \times 15\text{mm}$ 。

**F. 1. 2** 叠合板板端的正截面受弯承载力应符合现行国家标准《混凝土结构设计标准》GB/T 50010 的有关规定，并应符合下列规定：

1 板端截面承担负弯矩作用时，截面高度可取为叠合板厚度。

2 板端截面承担正弯矩作用且板端构造符合本标准第 F. 1. 1 条规定时，支座处预制板的纵筋搭接钢筋可作为受拉钢筋，有效截面高度应取搭接钢筋中心线到叠合层上表面的距离。

**F. 1. 3** 叠合板板面纵向钢筋应符合下列规定：

1 对于中节点支座，板面钢筋应贯通。

2 对于端节点支座，应符合下列规定：

1) 钢筋伸入支座长度不应小于受拉钢筋的锚固长度  $l_a$ ；当截面尺寸不满足直线锚固要求时，可采用  $90^\circ$  弯折锚固措施，此时，包括弯弧在内的钢筋平直段长度不应小于  $\zeta_a l_{ab}$ ， $l_{ab}$  为受拉钢筋的基本锚固长度，弯折平面内包含弯弧的钢筋平直段长度不应小于钢筋直径的 15 倍。

2) 当支座为梁或顶层抗震墙时， $\zeta_a$  应取 0.6；当支座为中间层抗震墙时， $\zeta_a$  应取 0.4。

**F. 1. 4** 当钢筋桁架上弦钢筋参与截面受弯承载力计算时，应在上弦钢筋处设置支座处桁架上弦筋搭接钢筋 (图 F. 1. 4)，并应伸入板端支座。搭接钢筋应按与同向板面纵向钢筋受拉承载力相等的原则布置，且搭接钢筋与钢筋桁架上弦钢筋在叠合层中搭接

长度不应小于受拉钢筋的搭接长度  $l_l$ ，受拉钢筋的搭接长度  $l_l$  应符合现行国家标准《混凝土结构设计标准》GB/T 50010 的有关规定。

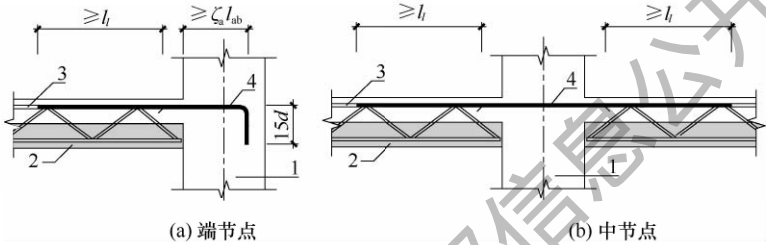


图 F.1.4 桁架上弦钢筋搭接构造示意

1—支承梁或墙；2—钢筋桁架预制板；

3—上弦钢筋；4—支座处桁架上弦钢筋搭接钢筋

**F.1.5** 钢筋桁架叠合板采用四边不出筋的预制底板，当叠合层内附加连接钢筋不能伸入梁中进行锚固时，可在预制梁梁侧预埋机械接头锚固，并应符合本标准第 F.1.1 条的有关规定。连接钢筋与预制底板板面的间距不应小于 20mm (图 F.1.5)。

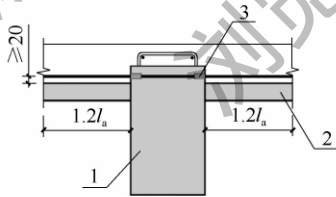


图 F.1.5 梁侧边采用预埋机械接头连接示意

1—预制梁；2—钢筋桁架叠合板；3—预埋机械接头

## F.2 密拼板缝节点设计

**F.2.1** 预制板之间采用密拼式整体接缝连接时，应符合下列规定 (图 F.2.1)：

1 后浇混凝土叠合层厚度不宜小于钢筋桁架预制板厚度的

1.3 倍，且不应小于 75mm。

2 接缝处应设置垂直于接缝的搭接钢筋，搭接钢筋总受拉承载力设计值不应小于钢筋桁架预制板底纵向钢筋总受拉承载力设计值，直径不应小于 8mm，且不应大于 14mm；接缝处搭接钢筋与钢筋桁架预制板底纵向钢筋对应布置，搭接长度不应小于  $1.6l_a$ ， $l_a$  为按较小直径钢筋计算的受拉钢筋锚固长度，且搭接长度应从距离接缝最近一道钢筋桁架的腹杆钢筋与下弦钢筋交点起算。

3 垂直于搭接钢筋的方向应布置横向分布钢筋，在搭接范围内不宜少于 2 根，且钢筋直径不宜小于 6mm，间距不宜大于 250mm。

4 接缝处的钢筋桁架应平行于接缝布置，在一侧纵向钢筋的搭接范围内，应设置不少于 2 道钢筋桁架，上弦钢筋的间距不宜大于桁架叠合板板厚的 2 倍，且不宜大于 400mm；靠近接缝的桁架上弦钢筋到钢筋桁架预制板接缝边的距离不宜大于桁架叠合板板厚，且不宜大于 200mm。

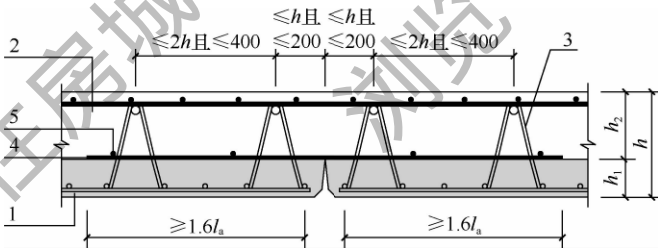


图 F.2.1 钢筋桁架平行于接缝的构造示意

1—钢筋桁架预制板；2—后浇叠合层；3—钢筋桁架；  
4—接缝处的搭接钢筋；5—横向分布钢筋

**F.2.2** 密拼式整体接缝两侧钢筋桁架的腹杆钢筋应符合下式规定（图 F.2.2）：

$$F_a \leq n f_y A_{sv} \sin \alpha \sin \beta \quad (\text{F.2.2})$$

式中： $F_a$ ——接缝处纵向钢筋的拉力设计值，取为钢筋桁架预制板纵筋和接缝处搭接钢筋受拉力的较小值，即  
 $F_a = \min(f_y A_{s1}, f_y A_{s2})$ ；

$A_{s1}$ 、 $A_{s2}$ ——分别为钢筋桁架预制板纵筋、接缝处搭接钢筋的面积；

$A_{sv}$ ——单根钢筋桁架的腹杆钢筋面积；

$n$ ——接缝一侧搭接钢筋搭接范围内的钢筋桁架数量。

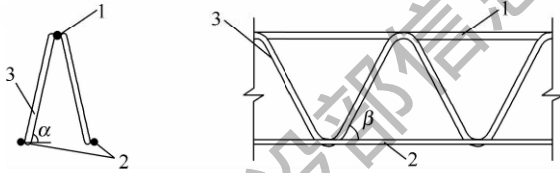


图 F.2.2 钢筋桁架的几何参数

1—上弦钢筋；2—下弦钢筋；3—腹杆钢筋

**F.2.3** 当采用密拼式整体接缝时，接缝处搭接钢筋在荷载效应准永久组合作用下的应力应符合下列规定：

$$\sigma_{sq} \leq 0.6 f_{yk} \quad (\text{F.2.3-1})$$

$$\sigma_{sq} = \frac{M_q}{0.87 A_s h_{20}} \quad (\text{F.2.3-2})$$

式中： $\sigma_{sq}$ ——接缝处搭接钢筋在荷载效应准永久组合作用下的应力；

$f_{yk}$ ——接缝处搭接钢筋的屈服强度标准值；

$M_q$ ——接缝处按荷载准永久组合计算的弯矩值；

$h_{20}$ ——后浇层混凝土的有效高度。

**F.2.4** 桁架叠合板的密拼式整体接缝正截面受弯承载力计算时，截面高度应取叠合层混凝土厚度，受拉钢筋取接缝处的搭接钢筋。

**F.2.5** 钢筋桁架预制板之间采用密拼式分离接缝连接时，应符合下列规定（图 F.2.5）：

1 接缝处紧贴钢筋桁架预制板顶面宜设置垂直于接缝的附加钢筋，附加钢筋伸入两侧后浇混凝土叠合板的锚固长度不应小

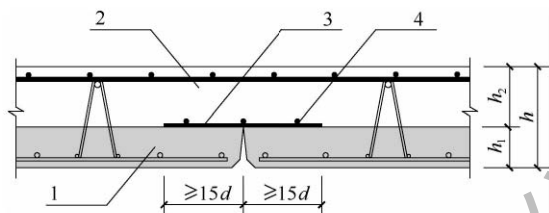


图 F. 2. 5 密拼式分离接缝构造示意

1—预制板；2—后浇叠合层；3—附加钢筋；4—横向分布钢筋

于附加钢筋直径的 15 倍。

**2** 附加钢筋截面面积不宜小于钢筋桁架预制板中与附加钢筋同方向钢筋面积，附加钢筋直径不应小于 6mm，间距不宜大于 250mm。

**3** 垂直于附加钢筋的方向应布置横向分布钢筋，在搭接范围内不宜少于 3 根，横向分布钢筋直径不应小于 6mm，间距不宜大于 250mm。

**F. 2. 6** 钢筋桁架预制板的密拼式接缝，可采用底面倒角和倾斜面形成连续斜坡、底面设槽口和顶面设倒角、底面和顶面均设倒角等做法，并应符合下列规定：

**1** 当接缝处采用底面倒角和侧面倾斜面形成两道连续斜坡的做法时（图 F. 2. 6a），底面倒角尺寸不宜小于 10mm×10mm，倾斜面的坡度不宜小于 1：8；接缝应采用无机材料嵌填封闭，无机材料宜采用聚合物改性水泥砂浆，聚合物改性水泥砂浆的性能应符合表 F. 2. 6 的规定。

表 F. 2. 6 嵌缝用聚合物改性水泥砂浆物理力学性能要求

项目	技术指标	试验方法标准
保水率 (%)	≥92	现行行业标准 《建筑砂浆基本性能 试验方法标准》 JGJ/T 70
凝结时间 (h)	≤5	
2h 稠度损失率 (%)	≤20	
14d 拉伸粘结强度 (MPa)	≥0.6	
28d 收缩率 (%)	≤0.12	
质量损失率 (%)	≤2	
28d 抗压强度 (MPa)	≥20	

2 当接缝处采用底面设槽口、顶面设倒角的做法时 (图 F.2.6b), 底面槽口深度宜取 5mm、长度宜取 30mm, 顶面倒角尺寸不宜小于 15mm×15mm; 底面槽口处宜粘贴网格布。

3 当接缝处采用底面和顶面均设倒角的做法时 (图 F.2.6c), 底面倒角尺寸不宜小于 10mm×10mm, 顶面倒角尺寸不宜小于 15mm×15mm。

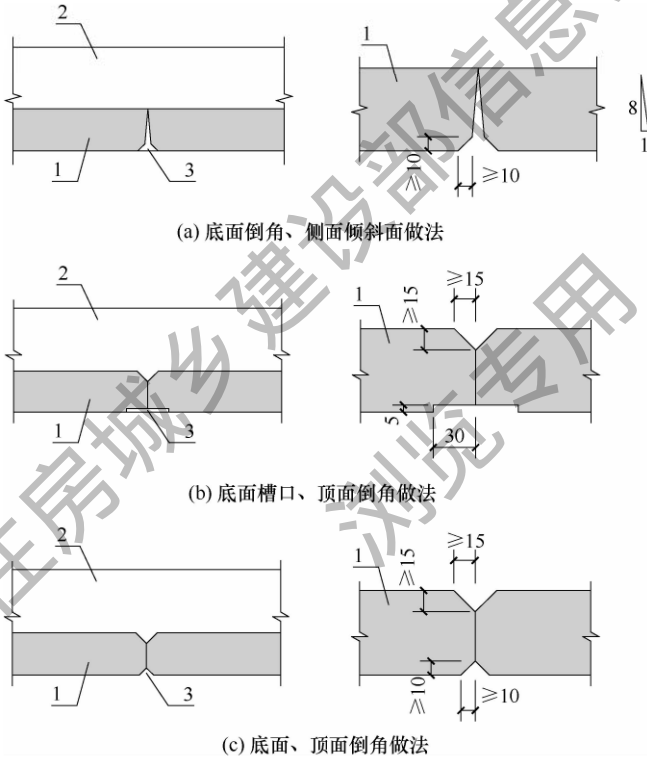


图 F.2.6 钢筋桁架预制板密拼式接缝构造示意

1—钢筋桁架预制板；2—后浇混凝土叠合层；3—密拼式接缝

## 附录 G 预应力框架预制构件与 结构工程尺寸偏差

### G.1 预制梁、预制柱和杯口基础尺寸偏差

**G.1.1** 预制梁尺寸允许偏差及检验方法应符合表 G.1.1 的规定 (图 G.1.1)。

**表 G.1.1 预制梁尺寸允许偏差及检验方法**

序号	项目	代号	允许偏差 (mm)		检验方法
1	长度	$l_t$	$L < 12m$	$\pm 5$	尺量
			$12m \leq L < 18m$	$\pm 10$	
			$L \geq 18m$	$\pm 20$	
2	截面宽度	$b_t$	$\pm 5$		尺量一端及中部, 取其中偏差绝对值较大处
3	截面高度	$h_t$	梁高 $\leq 1000mm$	$\pm 5$	尺量一端及中部, 取其中偏差绝对值较大处
			梁高 $> 1000mm$	$\pm 10$	
4	腹板宽度	$b_{t0}$	$\pm 5$		尺量
5	挑耳宽度	$b_{t1}$	$\pm 6$		尺量
6	上、下翼缘及挑耳厚度	$h_{ft}$	$\pm 6$		尺量
7	侧向弯曲	$w_t$	$L/750$ 且 $\leq 20$		拉线、直尺量测
8	宽度倾斜度	$i_{bt}$	$\pm 5$		尺量
9	高度倾斜度	$i_{ht}$	$L < 12m$	$\pm 5$	尺量
			$12m \leq L < 18m$	$\pm 10$	
			$L \geq 18m$	$\pm 15$	

注: 1  $L$  为构件长度;

2 表中代号含义见图 G.1.1。



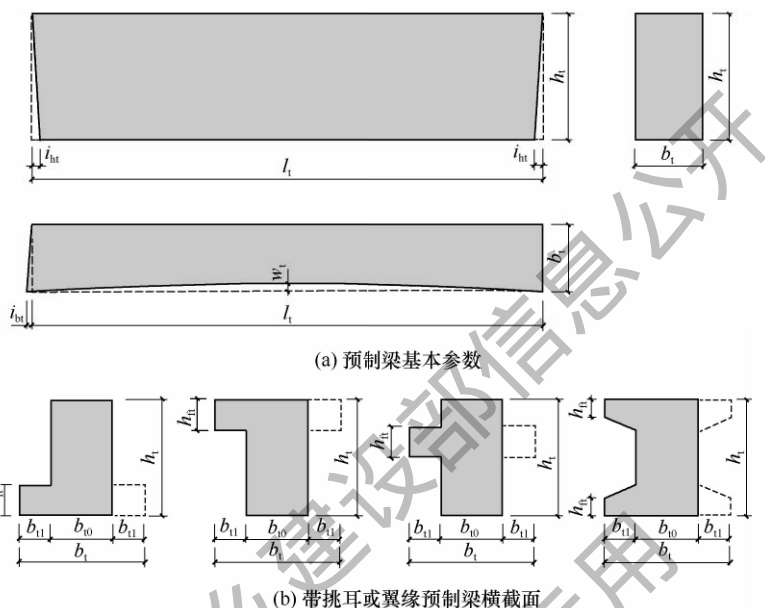


图 G.1.1 预制梁尺寸偏差示意

**G.1.2** 预制柱和杯口基础尺寸允许偏差及检验方法应符合表 G.1.2 的规定 (图 G.1.2-1、图 G.1.2-2)。

表 G.1.2 预制柱和杯口基础尺寸允许偏差及检验方法

序号	项目	代号	允许偏差 (mm)	检验方法	
1	预制柱长度	$l_t$	$L < 12m$	$\pm 5$	量尺
			$12m \leq L < 18m$	$\pm 10$	
			$L \geq 18m$	$\pm 20$	
2	预制柱截面宽度	$b_t$	$\pm 5$	量尺一端及中部, 取其中偏差绝对值较大处	
3	预制柱截面高度	$h_t$	$\pm 5$	量尺一端及中部, 取其中偏差绝对值较大处	
4	预制柱表面平整度	$\rho_t$	4	2m 靠尺和塞尺量测	
5	预制柱侧向弯曲	$w_t$	$L/750$ 且 $\leq 20$	拉线、直尺量测	

续表 G. 1. 2

序号	项目	代号	允许偏差 (mm)	检验方法
6	预制柱宽度倾斜度	$i_{bt}$	$\pm 5$	丈量
7	预制柱高度倾斜度	$i_{ht}$	$L < 12\text{m}$	$\pm 5$
			$12\text{m} \leq L < 18\text{m}$	$\pm 10$
			$L \geq 18\text{m}$	$\pm 15$
8	牛腿	顶面标高	$u_{mt}$	$+6, 0$
		高度、宽度	$u_{ht}$	$\pm 5$
		宽度倾斜度	$u_{t0}$	$\pm 5$
		高度倾斜度	$u_{t1}$	$\pm 5$
9	杯口基础	总高度	$h_{bt}$	$\pm 5$
		杯口深度	$d_{bt}$	$\pm 5$
		杯口壁厚度	$t_{bt}$	$\pm 5$
		杯口内壁间距	$l_{it}$	$+5, 0$
		底边长度	$l_{bt}$	$\pm 5$

注：1  $L$  为构件长度；

2 表中代号含义见图 G. 1. 2-1、图 G. 1. 2-2。

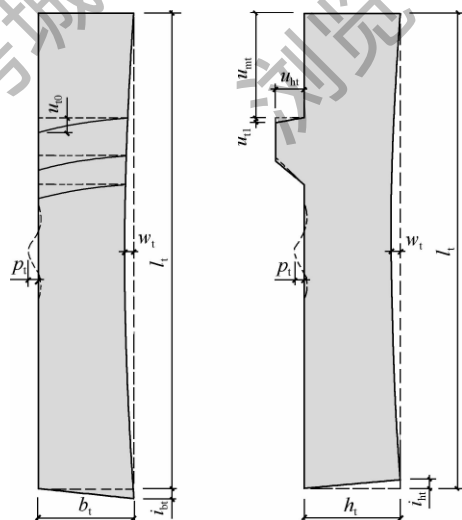


图 G. 1. 2-1 预制柱尺寸偏差示意

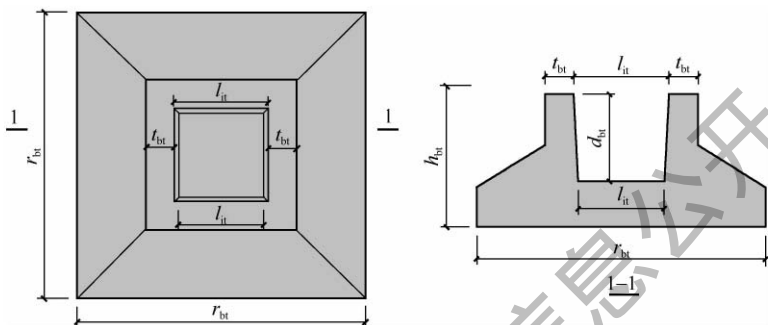


图 G.1.2-2 杯口基础尺寸偏差示意

**G.1.3** 预埋件、预留插筋、预留孔道和槽口尺寸允许偏差及检验方法应符合表 G.1.3 的规定 (图 G.1.3-1~图 G.1.3-5)。

**表 G.1.3 预埋件、预留插筋、预留孔道和槽口尺寸允许偏差及检验方法**

序号	项目		代号	允许偏差 (mm)	检验方法
1	梁端连接 钢筋孔道	梁端面孔道中心位置	$l_{mt}$	2	尺量
		孔道尺寸	$l_{nt}$	+5, 0	
		孔道长度	$l_{lt}$	+10, 0	
2	槽口	长度、宽度、深度	$d_{at}$	±5	尺量
		中心线位置	$d_{mt}$	5	
3	柱靴、梁靴螺栓孔中心位置		$a_{mt}$	3	尺量
4	预埋螺栓	中心位置	$a_{mt}$	3	尺量
		垂直度	$v_{bt}$	1	
		外露长度	$a_{bt}$	+5, 0	
5	机械连接套筒中心位置		$b_{mt}$	2	尺量
6	钢筋套筒中心位置		$b_{mt}$	2	尺量
7	预留插筋	中心位置	$b_{mt}$	2	尺量
		外露长度	$b_{ht}$	+10, 0	

续表 G. 1. 3

序号	项目		代号	允许偏差 (mm)	检验方法
8	预应力孔道	梁端、柱侧、柱端 孔道中心位置	$P_{mt}$	5	尺寸
		孔道尺寸	$p_{at}$	+20, -5	
		梁柱接缝处成孔管外露长度	$p_{lt}$	+10, 0	
9	预应力锚垫板	中心线位置	$m_{mt}$	5	尺寸
		平面高差	$m_{ht}$	0, -2	
10	预埋钢板	中心线位置	$s_{mt}$	5	尺寸
		平面高差	$s_{ht}$	-5, 0	
		钢板尺寸	$s_{at}$	±5	
11	预埋吊件	中心线位置	$g_{mt}$	10	尺寸
		留出高度	$g_{ht}$	0, -5	

注：1 检查中心线位置偏差时，沿纵、横两个方向量测，并取其中偏差较大值；

2 表中代号含义见图 G. 1. 3-1~图 G. 1. 3-5。

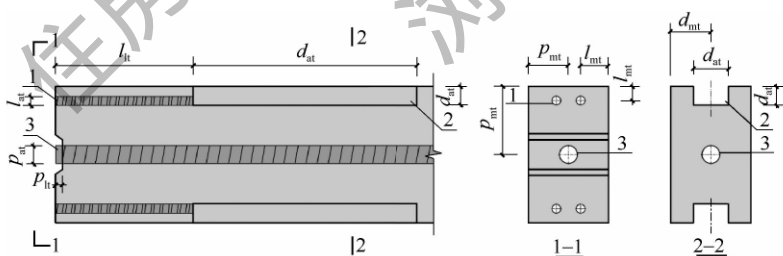


图 G. 1. 3-1 梁端连接钢筋孔道、槽口和  
预应力孔道尺寸偏差示意

1—梁端连接钢筋孔道；2—槽口；3—预应力孔道

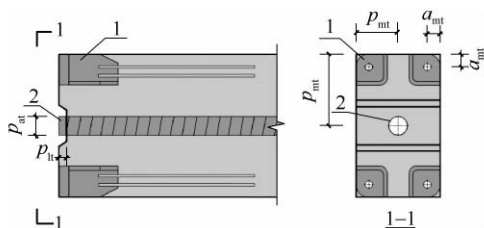
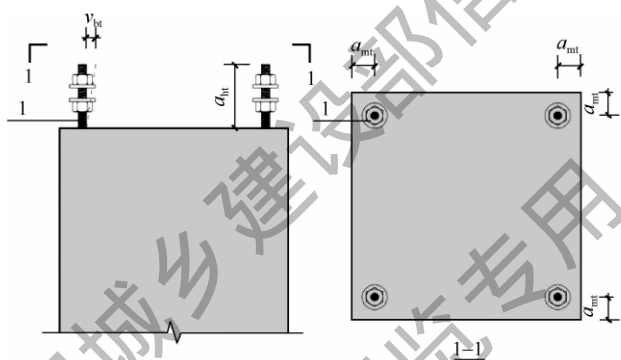
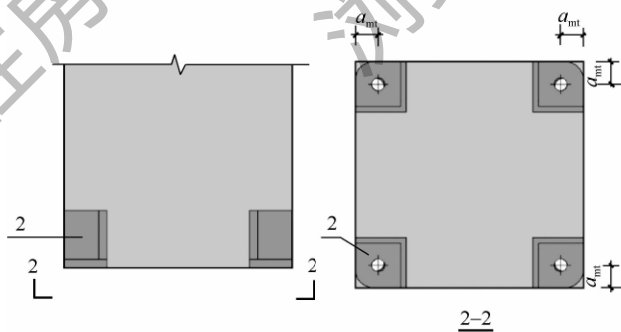


图 G. 1. 3-2 梁靴和预应力孔道尺寸偏差示意

1—梁靴；2—预应力孔道



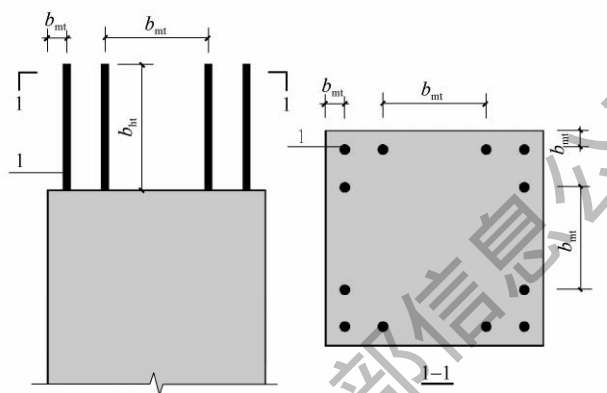
(a) 柱顶预埋螺栓



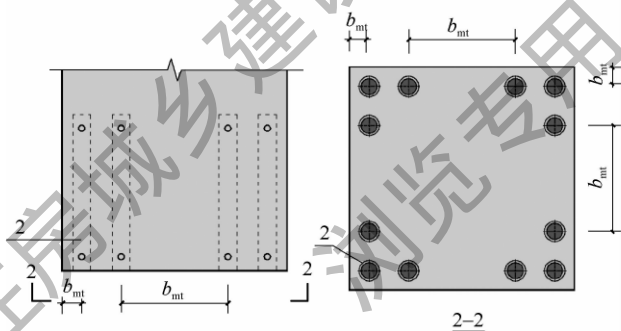
(b) 柱底预埋柱靴

图 G. 1. 3-3 预埋螺栓和柱靴尺寸偏差示意

1—预埋螺栓；2—柱靴



(a) 柱顶预留插筋



(b) 柱底预埋钢筋套筒

图 G.1.3-4 预留插筋和钢筋套筒尺寸偏差示意

1—预留插筋；2—钢筋套筒



表 G. 2.1 基础及预埋件允许偏差及检验方法

序号	项目		代号	允许偏差 (mm)	检验方法
1	杯口基础	杯口底部标高	$g_{ft}$	0, -10	水准仪或拉线、尺量
		杯口顶面轴线位置	$z_t$	5	经纬仪、尺量
2	柱靴-螺栓 连接柱基础	基础顶面标高	$g_{ft}$	±3	水准仪或拉线、尺量
		预埋螺栓中心位置	$a_{mt}$	3	经纬仪、尺量
		预埋螺栓垂直度	$v_{bt}$	1	尺量
		预埋螺栓外露长度	$a_{bt}$	+5, 0	尺量
3	套筒灌浆 连接柱基础	基础顶面标高	$g_{ft}$	±3	水准仪或拉线、尺量
		预留插筋中心位置	$b_{mt}$	2	经纬仪、尺量
		预留插筋外露长度	$b_{bt}$	+10, 0	尺量

注：表中代号含义见图 G. 2.1-1~图 G. 2.1-3。

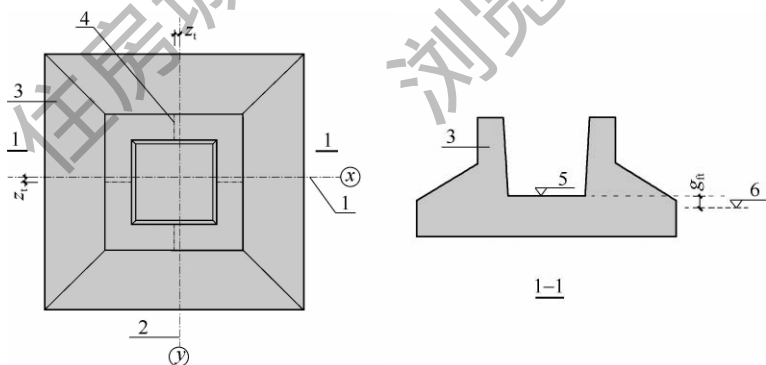


图 G. 2.1-1 杯口基础偏差示意

1—x 向定位轴线；2—y 向定位轴线；3—杯口基础；  
4—杯口顶面轴线；5—杯口底部标高；6—杯口底部设计标高



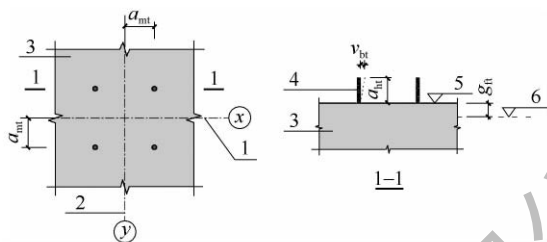


图 G.2.1-2 柱靴-螺栓连接柱基础偏差示意

1— $x$  向定位轴线；2— $y$  向定位轴线；3—柱靴-螺栓连接柱基础；  
4—预埋螺栓；5—基础顶面标高；6—基础顶面设计标高

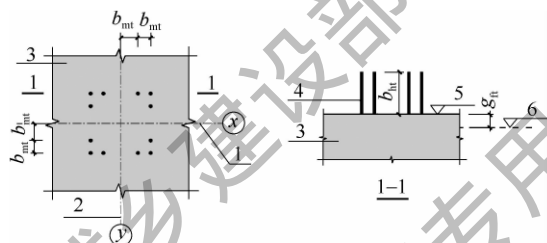


图 G.2.1-3 套筒灌浆连接柱基础偏差示意

1— $x$  向定位轴线；2— $y$  向定位轴线；3—套筒灌浆连接柱基础；  
4—预留插筋；5—基础顶面标高；6—基础顶面设计标高

**G.2.2 预制柱、预制梁安装位置允许偏差及检验方法应符合表 G.2.2 的规定（图 G.2.2-1~图 G.2.2-4）。**

**表 G.2.2 预制柱、预制梁安装位置允许偏差及检验方法**

序号	项目	代号	允许偏差 (mm)	检验方法	
1	预制柱轴线位置	$r_{ct}$	3	经纬仪、尺量	
2	预制柱标高	$g_{ct}$	$\pm 3$	水准仪或拉线、尺量	
3	预制柱垂直度	$v_{t0}$	$L \leq 6m$	5	经纬仪或吊线、尺量
			$6m < L \leq 12m$	10	
			$L > 12m$	20	

续表 G. 2. 2

序号	项目		代号	允许偏差 (mm)	检验方法
4	预制梁底标高		$g_{bt}$	$\pm 2$	水准仪或拉线、尺量
5	预制梁侧位置		$r_{bt}$	2	尺量, 取梁底、梁顶偏差的较大值
6	相接预制柱 构件平整度	外露	$a_{st}$	5	尺量
		不外露		8	
7	梁柱接缝宽度	梁长 $\leq 12m$	$s_{bt}$	$\pm 8$	尺量, 预制梁两端接缝
		梁长 $> 12m$		$\pm 12$	

注: 1  $L$  为构件长度;

2 表中代号含义见图 G. 2. 2-1~图 G. 2. 2-4。

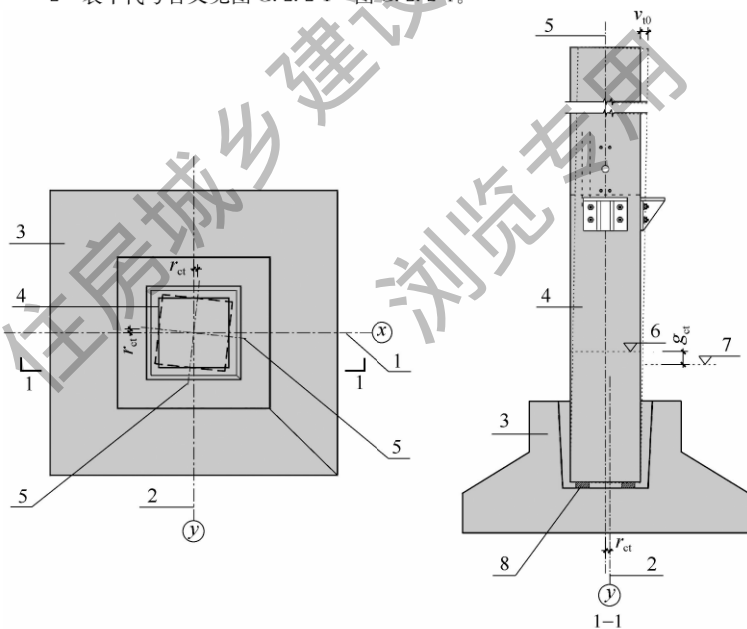


图 G. 2. 2-1 杯口基础连接预制柱安装位置偏差示意

1— $x$  向定位轴线; 2— $y$  向定位轴线; 3—杯口基础; 4—预制柱;

5—预制柱轴线; 6—预制柱标高线标高; 7—预制柱标高线设计标高; 8—垫片

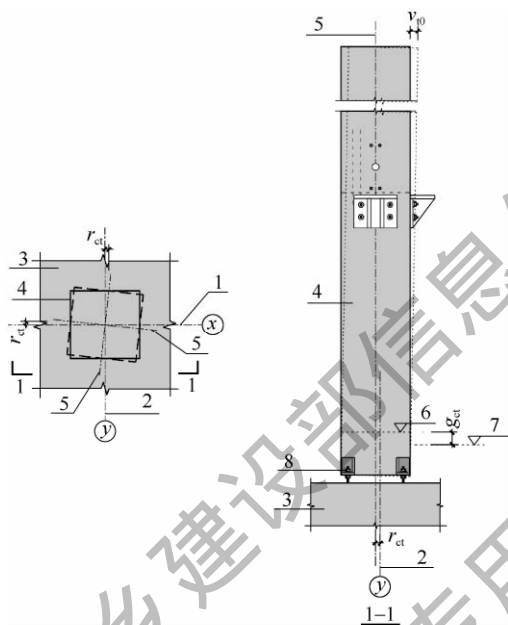


图 G.2.2-2 柱靴-螺栓连接预制柱安装位置偏差示意

- 1— $x$ 向定位轴线；2— $y$ 向定位轴线；3—基础；4—预制柱；  
5—预制柱轴线；6—预制柱标高线标高；  
7—预制柱标高线设计标高；8—柱靴

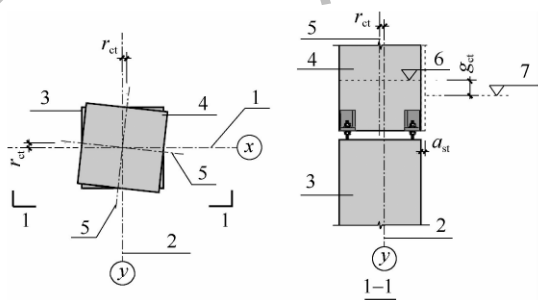


图 G.2.2-3 上、下层预制柱安装位置偏差示意

- 1— $x$ 向定位轴线；2— $y$ 向定位轴线；3—下层预制柱；4—上层预制柱；  
5—上层预制柱轴线；6—预制柱标高线标高；7—预制柱标高线设计标高

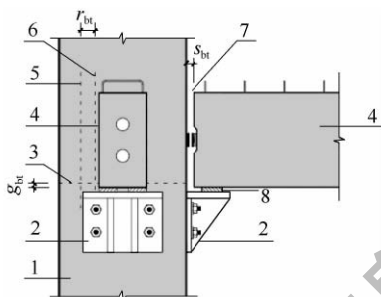


图 G.2.2-4 预制梁安装位置偏差示意

1—预制柱；2—临时钢牛腿；3—梁底标高线；4—预制梁；  
5—梁侧校核线；6—梁侧定位线；7—梁柱接缝；8—垫片

### G.3 预应力框架尺寸偏差

**G.3.1** 预应力框架尺寸允许偏差及检验方法应符合表 G.3.1 的规定（图 G.3.1）。

表 G.3.1 预应力框架尺寸允许偏差及检验方法

序号	项目		代号	允许偏差 (mm)	检验方法
1	轴线位置	框架柱	$r_{ct1}$	3	经纬仪、尺量
		框架梁	$r_{bt1}$	5	
2	标高	框架柱顶面	$g_{ct1}$	±5	水准仪或拉线、尺量
		结构层	$g_{st}$	±5	
3	柱全高 垂直度	高度≤30m	$v_{t1}$	20	经纬仪、尺量
		高度>30m		35	

注：表中代号含义见图 G.3.1。

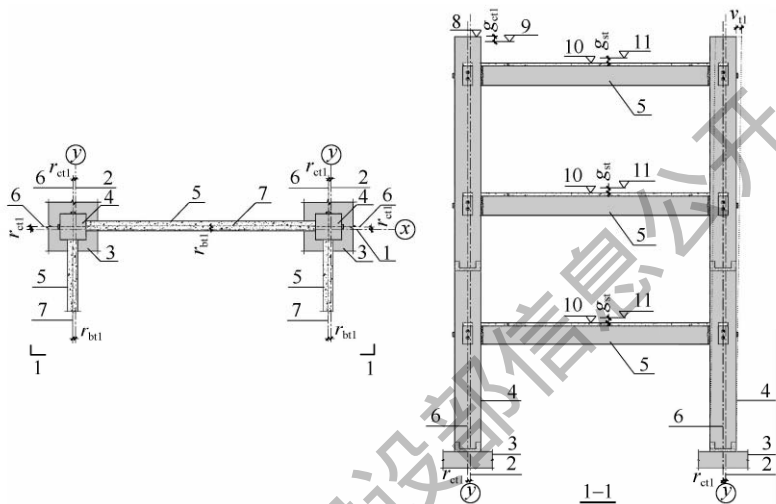


图 G. 3.4 预应力框架尺寸偏差示意

- 1— $x$  向定位轴线；2— $y$  向定位轴线；3—基础；4—框架柱；5—框架梁；  
6—框架柱轴线；7—框架梁轴线；8—框架柱顶标高；9—框架柱顶设计标高；  
10—结构层标高；11—结构层设计标高

## 本标准用词说明

1 为便于在执行本标准条文时区别对待，对要求严格程度不同的用词说明如下：

- 1) 表示很严格，非这样做不可的：  
正面词采用“必须”，反面词采用“严禁”；
- 2) 表示严格，在正常情况下均应这样做的：  
正面词采用“应”，反面词采用“不应”或“不得”；
- 3) 表示允许稍有选择，在条件许可时首先应这样做的：  
正面词采用“宜”，反面词采用“不宜”；
- 4) 表示有选择，在一定条件下可以这样做的，采用“可”。

2 条文中指明应按其他有关标准执行的写法为：“应符合……的规定”或“应按……执行”。

## 引用标准名录

- 1 《建筑地基基础设计规范》GB 50007
- 2 《混凝土结构设计标准》GB/T 50010
- 3 《建筑抗震设计标准》GB/T 50011
- 4 《钢结构设计标准》GB 50017
- 5 《混凝土结构工程施工质量验收规范》GB 50204
- 6 《钢结构工程施工质量验收标准》GB 50205
- 7 《水泥基灌浆材料应用技术规范》GB/T 50448
- 8 《混凝土结构工程施工规范》GB 50666
- 9 《钢结构工程施工规范》GB 50755
- 10 《装配式混凝土建筑技术标准》GB/T 51231
- 11 《工程结构通用规范》GB 55001
- 12 《建筑与市政工程抗震通用规范》GB 55002
- 13 《混凝土结构通用规范》GB 55008
- 14 《金属材料 拉伸试验 第1部分：室温试验方法》GB/T 228.1
- 15 《钢筋混凝土用钢 第2部分：热轧带肋钢筋》GB 1499.2
- 16 《预应力混凝土用钢绞线》GB/T 5224
- 17 《预应力筋用锚具、夹具和连接器》GB/T 14370
- 18 《预应力混凝土用螺纹钢筋》GB/T 20065
- 19 《混凝土用钢纤维》GB/T 39147
- 20 《装配式混凝土结构技术规程》JGJ 1
- 21 《高层建筑混凝土结构技术规程》JGJ 3
- 22 《钢筋焊接及验收规程》JGJ 18
- 23 《建筑砂浆基本性能试验方法标准》JGJ/T 70
- 24 《钢结构高强度螺栓连接技术规程》JGJ 82

- 25 《预应力筋用锚具、夹具和连接器应用技术规程》  
JGJ 85
- 26 《无粘结预应力混凝土结构技术规程》 JGJ 92
- 27 《钢筋机械连接技术规程》 JGJ 107
- 28 《预应力混凝土结构抗震设计标准》 JGJ/T 140
- 29 《钢筋锚固板应用技术规程》 JGJ 256
- 30 《建筑消能减震技术规程》 JGJ 297
- 31 《钢筋套筒灌浆连接应用技术规程》 JGJ 355
- 32 《无粘结预应力钢绞线》 JG/T 161
- 33 《预应力混凝土用金属波纹管》 JG/T 225
- 34 《钢筋连接用灌浆套筒》 JG/T 398
- 35 《钢筋连接用套筒灌浆料》 JG/T 408
- 36 《预应力混凝土桥梁用塑料波纹管》 JT/T 529